



## 【 型号:F1022A/B5/B/B8 】

### 概述

#### 防水:

- 1.使用防水透气螺塞，平衡内外压差，避免热胀冷缩时吸进水气，出现凝结现象；
- 2.密封圈采用进口耐老化硅橡胶原料；
- 3.防护等级IP66。

**防雷:**设计中采用针对感应雷击及静电（ESD）的专用防护元件，器件性能符合IEC61000-4(Level4)的检测标准。突波电流（Peak Current)最高可达3000A(8/20 $\mu$ S)。

**宽范围的输入电压:**全电压，100~240VAC $\pm$ 10%，设计优点:

- 1.全电压设计，适合世界及中国各地区电压尤其适合电压起伏较大的地区,全电压能保证LED灯具的亮度及寿命；
- 2.全电压设计的灯具，可减少外部电源接线及电源防水的问题，使LED产品及系统安装成本低，节省安装成本;安装方便快捷，保证LED产品及系统的质量。

#### 结构:

- 1.根据LED散热特性，合理的散热通路设计，使LED的热量快速通过灯具结构传导出来，保证LED发光效率及使用寿命；
- 2.不锈钢安装支架，耐腐蚀。
- 3.碧玉黑丝印钢化超白玻璃，透光率高。

**安全规范:**灯具严格按照CQC（中国质量认证中心）、EMC（电磁兼容）标准设计。

**安装:**通过U型支架，安装简单方便。

**光学:**可配不同防眩光罩；

**控制方式:**标准DMX512（1990）协议控制，1670万种RGB合成真彩色，实现同步、追逐、流水等变化。

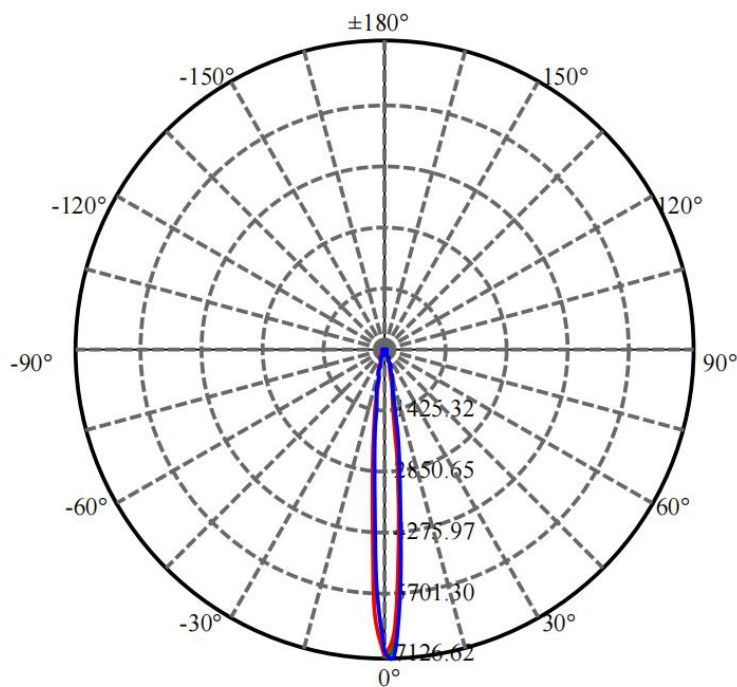
**应用场所:**广场、户外景观、大楼外立面、单体建筑和历史建筑外立面、绿化景观照明。

## 技术参数

产品型号	F1022A/B5/B/B8系列
光源	LED
单颗LED功率	1W/1.5W/2.2W/2.7W
LED寿命	5万小时
LED数量	6颗
LED颜色(单色)	红/绿/蓝/琥珀/白/中性白/暖白
LED颜色(全彩)	红/绿/蓝
光束角 (FWHM)	10° /15° /20° /30° /45° /60°
外壳材质	压铸铝,银灰色静电喷塑表面处理
玻璃材质	8 mm 钢化超白玻璃, 碧玉黑表面颜色处理
输入电源	100~240VAC±10%, 50/60Hz; 24DC;
LED驱动方式	350mA /500mA/700mA/850mA 恒流驱动
系统功率	8W/11W/16W/19W (高压); 7W/10W/14W/17W (低压)
防护等级	IP66
电缆线	3*1.0mm <sup>2</sup> 橡胶线 (高压); 2*1.0mm <sup>2</sup> 橡胶线 (低压)
信号线	超五类SFTP双屏蔽4对双绞线
控制	DMX512 (1990)
电气安全等级	I类 (高压); III类 (低压)
环境温度	-20°C~+55 °C(Ta+10°C)
功率因数 (PF)	0.93
冷启动电 (MAX)	42A
净重	2.1KG

## 配光曲线

F1022A-6-UN(10-OL-6WN-AJ, CT)



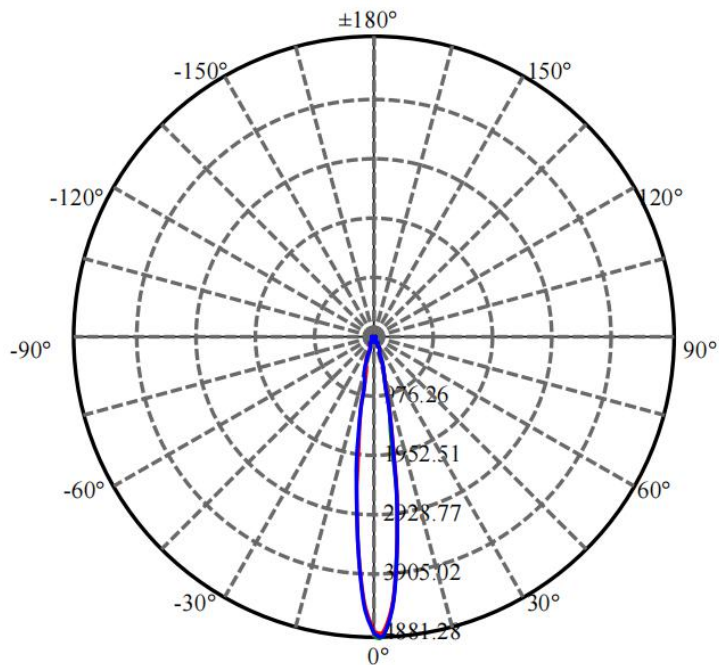
0.5m	28506.5 , 21785.6 lx	8.81cm
1.0m	7126.6 , 5446.4 lx	17.63cm
1.5m	3167.4 , 2420.6 lx	26.44cm
2.0m	1781.7 , 1361.6 lx	35.25cm
2.5m	1140.3 , 871.4 lx	44.06cm
3.0m	791.8 , 605.2 lx	52.88cm
3.5m	581.8 , 444.6 lx	61.69cm
4.0m	445.4 , 340.4 lx	70.50cm
4.5m	351.9 , 269.0 lx	79.31cm
5.0m	285.1 , 217.9 lx	88.13cm
6.0m	198.0 , 151.3 lx	105.75cm
7.0m	145.4 , 111.2 lx	123.38cm
8.0m	111.4 , 85.1 lx	141.00cm

Max , Ave C120面光束角10.07

颜色	总输出 (流明)	功率 (W)
中性白	682	7.1

## 配光曲线

F1022A-6-UN(15-OL-6WN-AJ, CT)



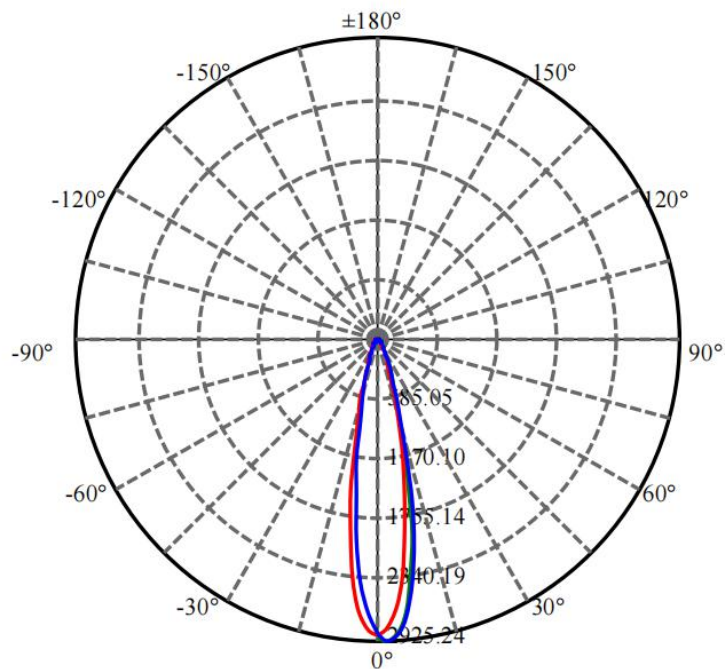
0.5m	19525.1 , 14813.1 lx	14.04cm
1.0m	4881.3 , 3703.3 lx	28.09cm
1.5m	2169.5 , 1645.9 lx	42.13cm
2.0m	1220.3 , 925.8 lx	56.17cm
2.5m	781.0 , 592.5 lx	70.22cm
3.0m	542.4 , 411.5 lx	84.26cm
3.5m	398.5 , 302.3 lx	98.30cm
4.0m	305.1 , 231.5 lx	112.35cm
4.5m	241.1 , 182.9 lx	126.39cm

Max , Ave C60面光束角15.98

颜色	总输出 (流明)	功率 (W)
中性白	640	7.1

## 配光曲线

F1022A-6-UN(20-OL-6WN-AJ, CT)



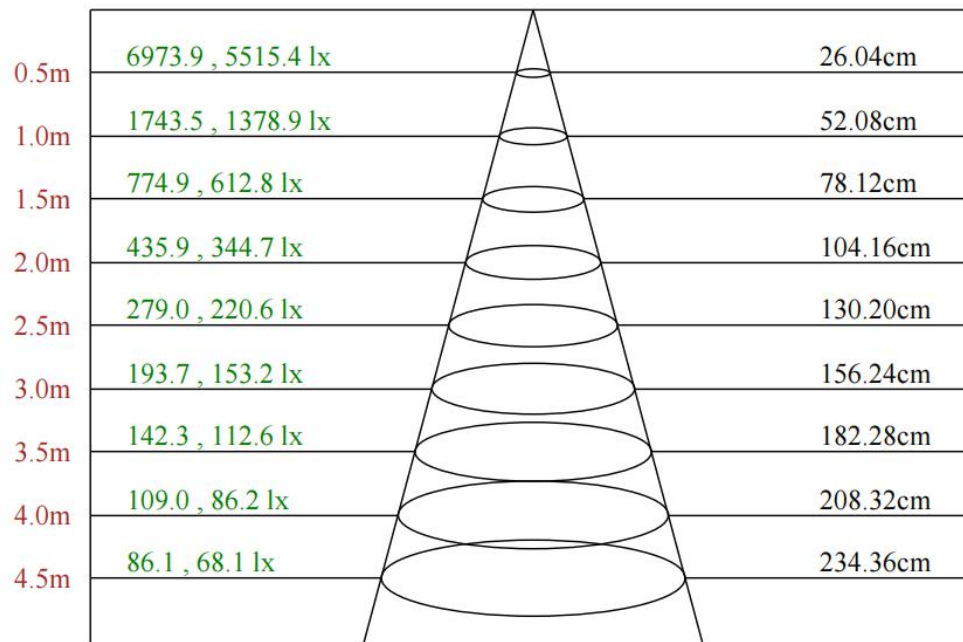
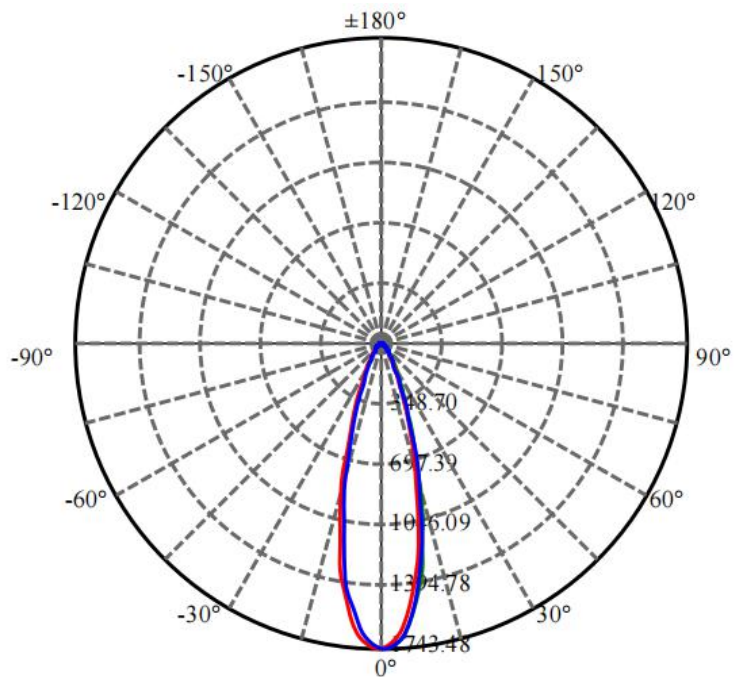
0.5m	11701.0 , 9033.6 lx	19.38cm
1.0m	2925.2 , 2258.4 lx	38.76cm
1.5m	1300.1 , 1003.7 lx	58.14cm
2.0m	731.3 , 564.6 lx	77.52cm
2.5m	468.0 , 361.3 lx	96.89cm
3.0m	325.0 , 250.9 lx	116.27cm
3.5m	238.8 , 184.4 lx	135.65cm
4.0m	182.8 , 141.2 lx	155.03cm
4.5m	144.5 , 111.5 lx	174.41cm

Max , Ave C120面光束角21.92

颜色	总输出 (流明)	功率 (W)
中性白	649	7.1

## 配光曲线

F1022A-6-UN(30-OL-6WN-AJ, CT)

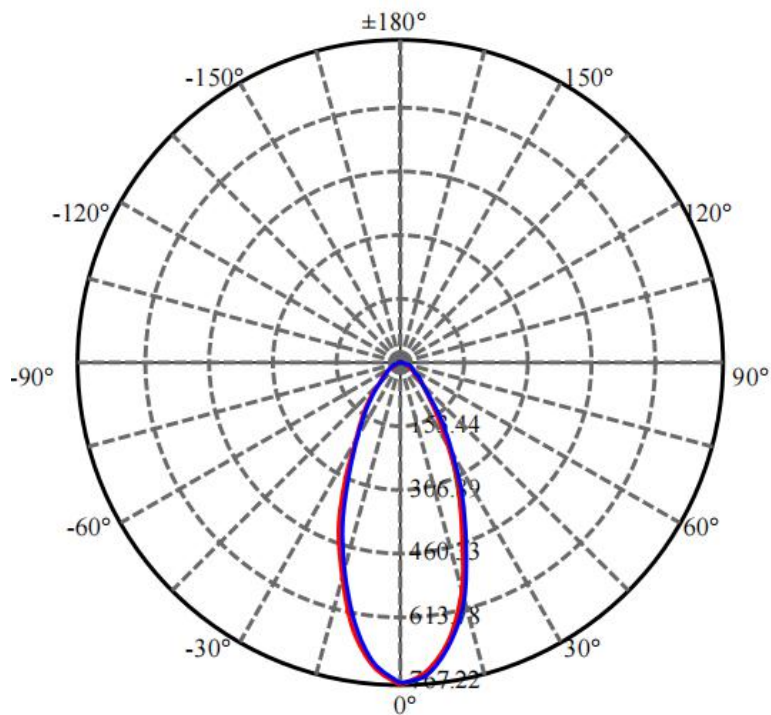


Max , Ave C120面光束角29.19

颜色	总输出 (流明)	功率 (W)
中性白	631	7.1

## 配光曲线

F1022A-6-UN(45-OL-6WN-AJ, CT)



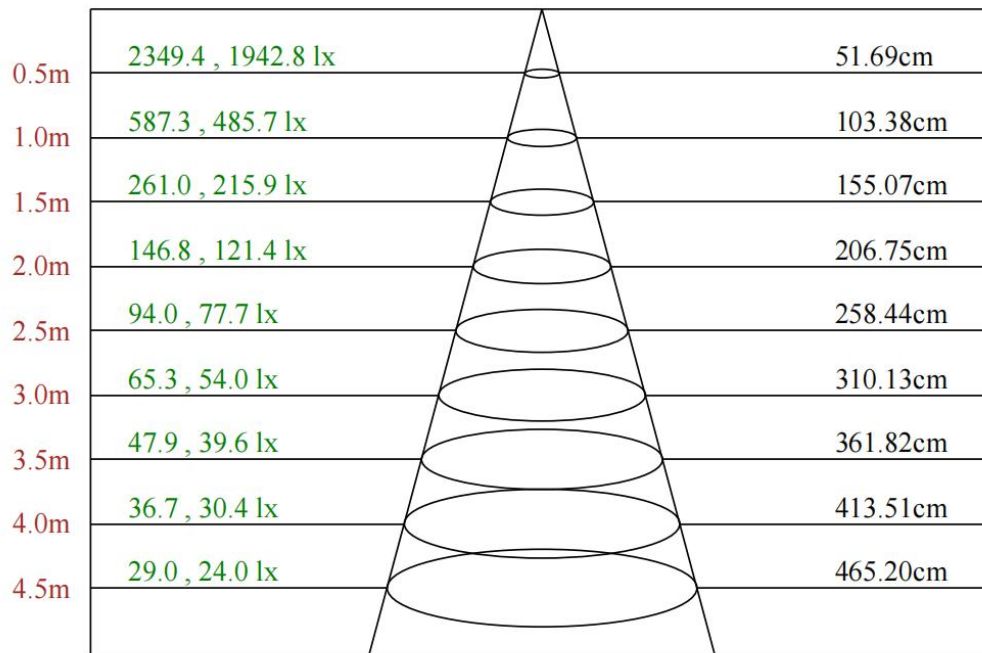
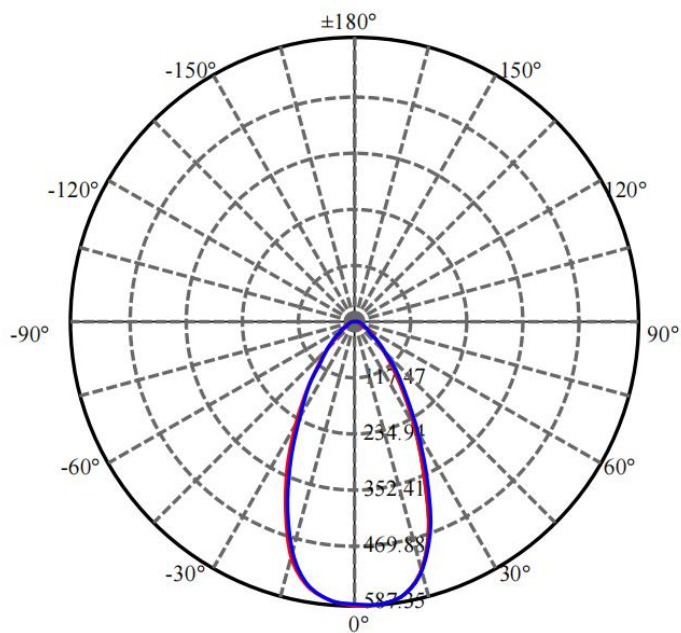
0.5m	3068.9 , 2382.2 lx	42.38cm
1.0m	767.2 , 595.6 lx	84.76cm
1.5m	341.0 , 264.7 lx	127.14cm
2.0m	191.8 , 148.9 lx	169.51cm
2.5m	122.8 , 95.3 lx	211.89cm
3.0m	85.2 , 66.2 lx	254.27cm
3.5m	62.6 , 48.6 lx	296.65cm
4.0m	48.0 , 37.2 lx	339.03cm
4.5m	37.9 , 29.4 lx	381.41cm

Max , Ave C120面光束角45.93

颜色	总输出 (流明)	功率 (W)
中性白	579	7.1

## 配光曲线

F1022A-6-UN(60-OL-6WN-AJ, CT)

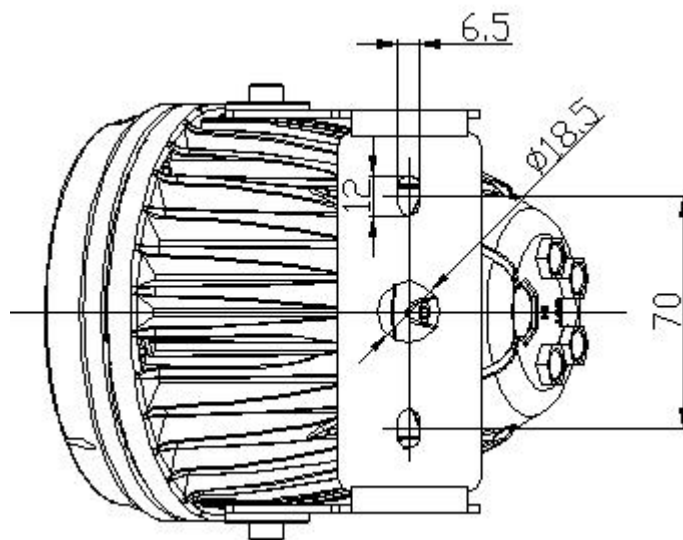
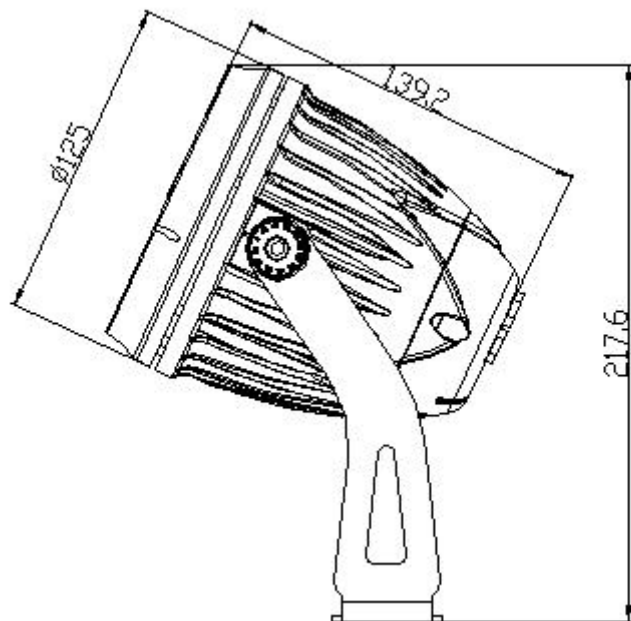


Max , Ave C0面光束角54.67

颜色	总输出 (流明)	功率 (W)
中性白	603	7.1



## 灯具尺寸 (mm)



## 灯具尺寸 (mm)

带遮光罩

