

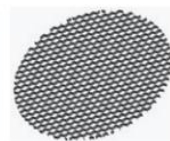


【型号:FWK2321】

可选附件:



外遮光罩



蜂窝防眩网



深筒防眩罩

概述

防水:

1. 使用防水透气螺塞，平衡内外压差，避免热胀冷缩时吸进水气，出现凝结现象；
2. 密封圈采用进口耐老化硅橡胶原料；
3. 防护等级IP66。

结构:

1. 根据LED散热特性，结构设计完美的整合传导和对流散热设计，使LED热量快速通过灯具结构的特殊设计散热出来，有效降低LED结温，提高发光效率，降低电源和驱动环境温度，确保灯具的高效率和长寿命。
2. 结构材料设计采用高导热铝和压铸铝的完美结合，利用高导热铝高导热系数的特性和压铸铝的强度和硬度的优势，达到体积小、功率大的创新灯具。

控制方式: 采用标准DMX512（1990）协议控制。

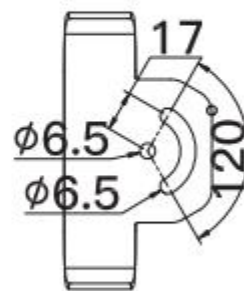
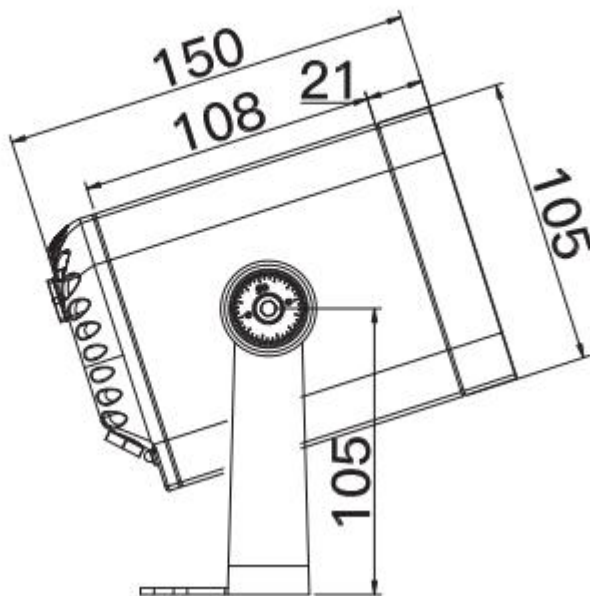
应用场所: 广场、户外景观、大楼外立面、单体建筑和历史建筑外立面、绿化景观照明。

技术参数

产品型号	FWK2321
光源	LED
LED寿命	5万小时
LED数量	3颗
LED颜色(单色)	2700K~5700K
光束角(FWHM)	3°
外壳材质	AL 6063铝/ADC 12压铸铝，砂纹深灰色静电喷塑表面处理
玻璃材质	5mm钢化超白玻璃
LED驱动方式	2800mA恒流驱动
输入电源	100 ~ 240VAC±10%，50/60Hz；DC 24V
系统功率	30W
防护等级	IP66
电缆线	3*1.0mm ² 橡胶线（高压）；2*1.0mm ² 橡胶线（低压）
信号线	超五类SFTP双屏蔽4对双绞线（可控）
控制	DMX512（1990）
电气安全等级	I类；III类
环境温度	-20°C~+55 °C(Ta+10°C)
净重	1.8KG

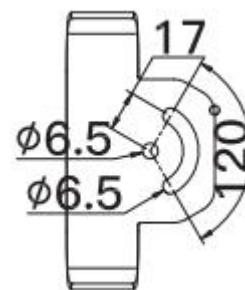
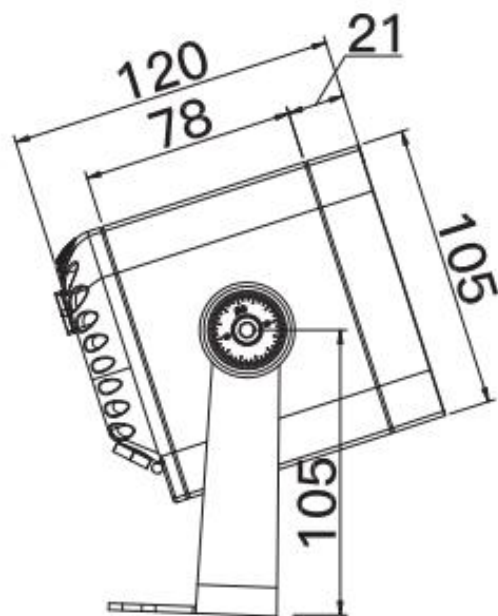
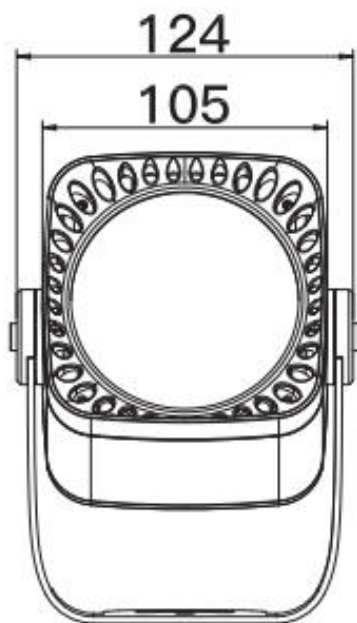
灯具尺寸

高压



灯具尺寸

低压



灯具尺寸

带遮光罩

