



【型号:F2021-12 A/B/C】

概述

防水:

- 1.使用防水透气螺塞,平衡内外压差,避免热胀冷缩时吸进水汽,出现凝结现象;
- 2.密封圈采用进口耐老化硅橡胶原料;
- 3.防护等级IP66/IP67可选。

防雷:设计中采用针对感应雷击及静电(ESD)的专用防护元件,器件性能符合IEC61000-4(Level4)的检测标准。突波电流(Peak Current)最高可达3000A(8/20 μ s)。

宽范围的输入电压:全电压,100~240VAC \pm 10%,设计优点:

- 1.全电压设计,适合世界及中国各地区电压尤其适合电压起伏较大的地区,全电压能保证LED灯具的亮度及寿命。

- 2.全电压设计的灯具,可减少外部电源接线及电源防水的问题,使LED产品及系统安装成本低,节省安装成本;安装方便快捷,保证LED产品及系统的质量。

结构:

- 1.根据LED散热特性,合理的散热通路设计,使LED的热量快速通过灯具结构传导出来,保证LED发光效率及使用寿命;
- 2.精心设计的U型安装支架,通过刻度盘来精确调节纵向角度,可以调节灯具投射角度,安装方便快捷。

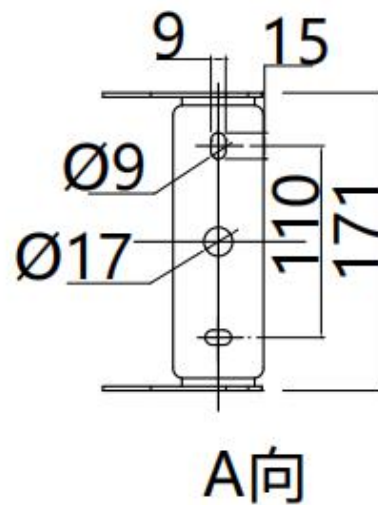
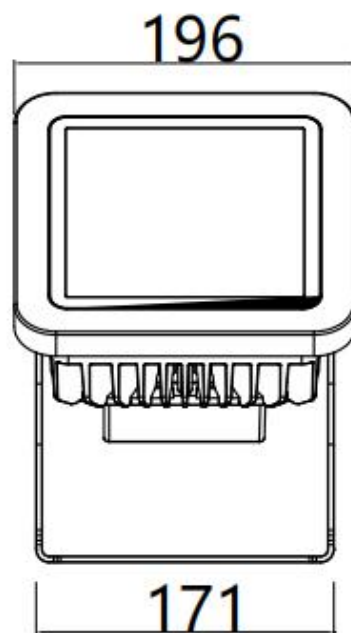
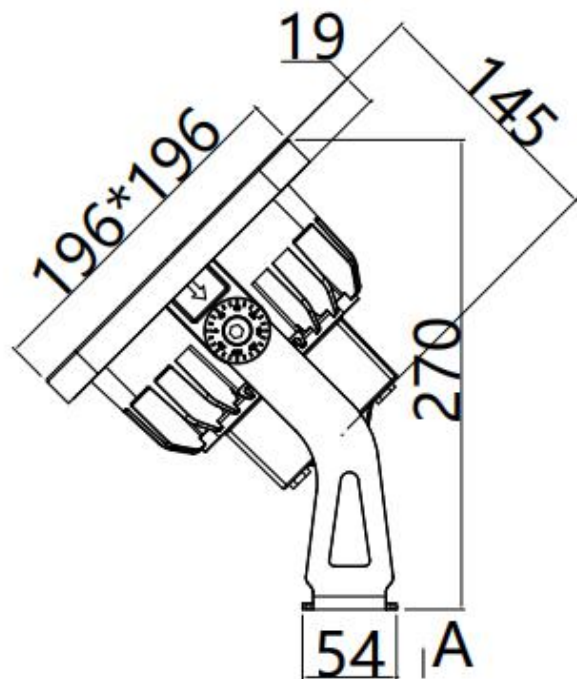
控制方式:采用标准DMX512(1990)协议控制,1670万种RGB合成真彩色,实现同步、追逐、流水等变化。

应用场所:广场、公园及雕塑橱窗、标志物、桥梁、建筑立面照明、景区景观照明。

技术参数

产品型号	F2021-12 A/B5/B/C系列
光源	LED
单颗LED功率	1W/1.5W/2.2W/3.2W
LED寿命	5万小时
LED数量	12颗
LED颜色(单色)	红/绿/蓝/琥珀/白/中性白/暖白
LED颜色(全彩)	红/绿/蓝
光束角(FWHM)	10° /15° /20° /30° /45° /60° /25*15° /50*15°
外壳材质	压铸铝, 银灰色静电喷塑表面处理
玻璃材质	8mm钢化超白玻璃
LED驱动方式	350mA/500mA/700mA/1000mA恒流驱动
输入电源	100~240VAC±10%, 50/60Hz
系统功率	15W/21W/31W/45W
防雷击ESD保护	IEC61000-4 (Level 4)
防护等级	IP66/IP67
电缆线	3*1.0mm ² 橡胶线
信号线	超五类双屏蔽4对双绞线
控制	适用DMX512 (1990)
电气安全等级	I类
环境温度	-20°C~+55 °C(Ta+10°C)
功率因数 (PF)	0.90(A)/0.94(B)
冷启动电流 (Max)	43A
净重	3.8KG

灯具尺寸 (mm)



带遮光罩

