



## 【型号:F1025 B/C】

### 概述

#### 防水:

- 1.使用防水透气螺塞，平衡内外压差，避免热胀冷缩时吸进水气，出现凝结现象；
- 2.密封圈采用进口耐老化硅橡胶原料。
- 3.防护等级IP66。

**防雷:**设计中采用针对感应雷击及静电（ESD）的专用防护元件，器件性能符合IEC61000-4(Level4)的检测标准。突波电流（Peak Current)最高可达3000A(8/20μs)。

**宽范围的输入电压:**全电压，100~240VAC±10%，设计优点:

- 1、全电压设计，适合世界及中国各地区电压尤其适合电压起伏较大的地区,全电压能保证LED灯具的亮度及寿命。

2、全电压设计的灯具，可减少外部电源接线及电源防水的问题，使LED产品及系统安装成本低，节省安装成本;安装方便快捷，保证LED产品及系统的质量。

#### 结构:

- 1、根据LED散热特性，合理的散热通路设计，使LED的热量快速通过灯具结构传导出来，保证LED发光效率及使用寿命；
- 2、钢化超白玻璃，碧玉黑表面颜色处理，透光率高。

**安装:**通过底座螺丝固定，安装简单方便。

**光学:**采用超窄光束4°透镜，中心光强特别集中，95%以上的光聚集于中心，适用于超高层建筑立面照明，桥梁照明，体育场馆照明，集装箱码头照明。

**控制方式:**采用标准DMX512（1990）协议控制，1670万种RGB合成真彩色，实现同步、追逐、流水等变化。

## 技术参数

产品型号	F1025 B/C 系列
光源	LED
单颗LED功率	2W/3W
LED寿命	5万小时
LED数量	12颗
LED颜色(单色)	红/绿/蓝/琥珀/白/中性白/暖白
LED 颜色 (全彩)	红/绿/蓝
光束角 (FWHM)	4°
外壳材质	压铸铝, 银灰色静电喷塑表面处理
玻璃材质	8mm 钢化超白玻璃, 碧玉黑表面颜色处理
输入电源	100~240VAC±10%, 50/60Hz
LED驱动方式	700mA/1000mA 恒流驱动
系统功率	30W /44W
防雷击ESD保护	IEC61000-4 (Level 4)
防护等级	IP66
电缆线	3*1.0mm <sup>2</sup> 橡胶线
信号线	超五类SFTP双屏蔽4对双绞线
控制	DMX512 (1990)
电气安全等级	I类
环境温度	-20°C~+55 °C(Ta+10°C)
功率因数 (PF)	0.96
冷启动电流 (Max)	43A
净重	8.2KG

安装附件：  
遮光罩可选



## 光输出特性

LUMILEDS:



8°

全角 (FWTM)

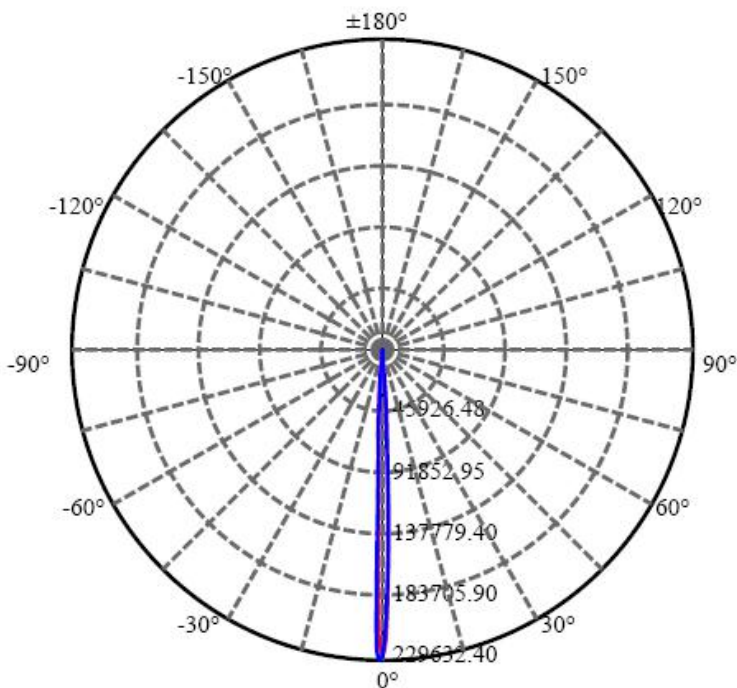


4°

半角 (FWHM)

## 配光曲线

F1025C-12-UN(4-LZ-12WN-AJ,CT)



### Illuminance at a Distance

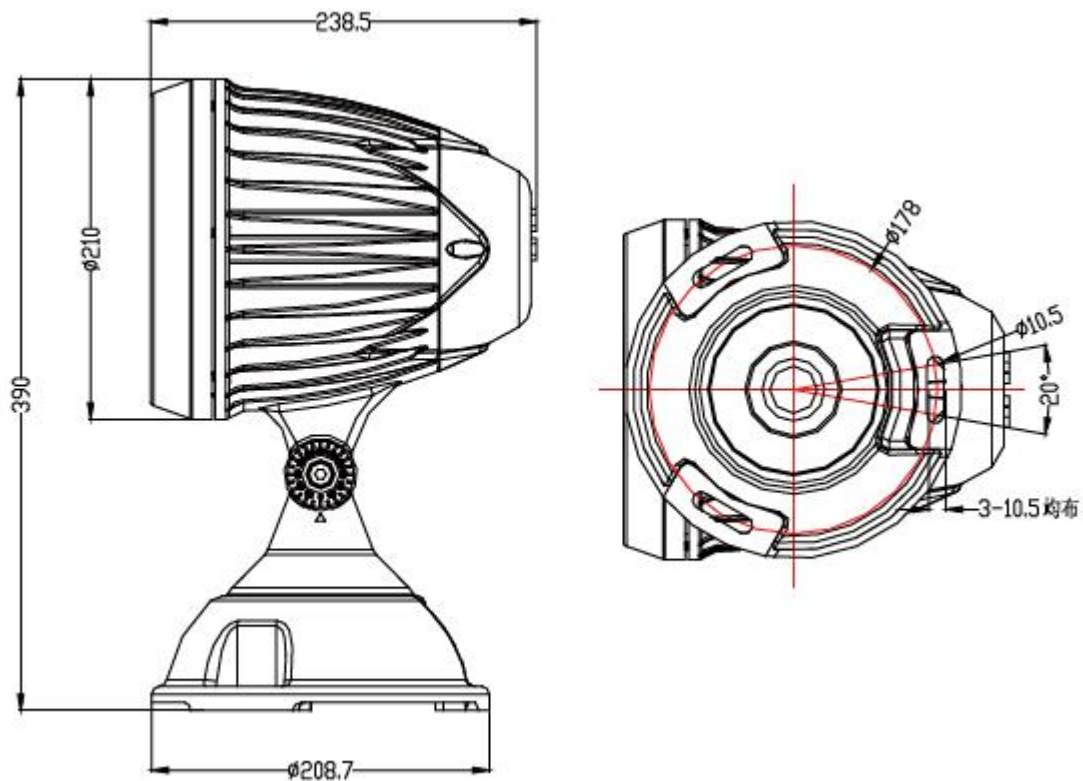
	Center Beam LUX	Beam Width	
		V	H
2m	56558.65 LUX	0.1m	0.1m
4m	14139.66 LUX	0.3m	0.3m
6m	6284.30 LUX	0.4m	0.4m
8m	3534.92 LUX	0.6m	0.6m
10m	2262.35 LUX	0.7m	0.7m
12m	1571.07 LUX	0.9m	0.9m

Vert.Spread:4.3

Horiz.Spread:4.1

颜色	总输出 (流明)	功率 (瓦特)
中性白	1729	42

## 灯具尺寸 (mm)



## 灯具尺寸 (mm)

带遮光罩

