



【型号:F2224A-18】

概述

防水:

- 1.使用防水透气螺塞，平衡内外压差，避免热胀冷缩时吸进水气，出现凝结现象；
- 2.密封圈采用进口耐老化硅橡胶原料；
- 3.防护等级IP66/IP67可选。

结构:

- 1.根据LED散热特性，合理的散热通路设计，使LED的热量快速通过灯具结构传导出来，保证LED发光效率及使用寿命；
- 2.安装支架通过刻度盘来精确调节纵向角度，灯具角度可以调节。

安全规范: 灯具严格按照CQC（中国质量认证中心）、EMC（电磁兼容）标准设计。

安装: 通过U型支架，安装简单方便。

光学:采用四合一RGBW LED，能够调出全白光系列(6000K、5000K、4000K、3000K、2200K)及各种不同彩色光（水蓝色、天蓝色、淡紫色、淡绿色、琥珀色、水红色），混光更均匀，白色效果更纯正。

控制方式:

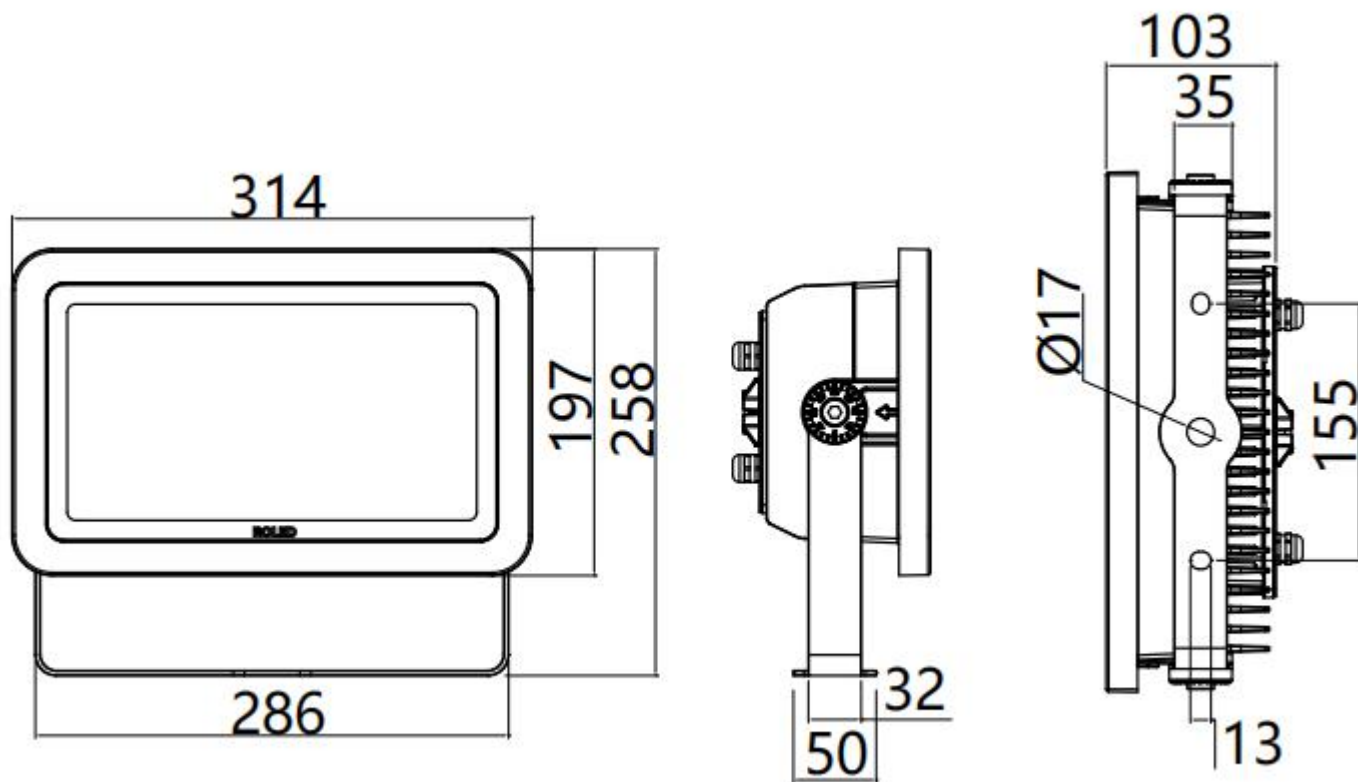
标准DMX512（1990）协议控制，1670万种RGB合成真彩色，实现同步、追逐、流水等变化。

应用场所: 广场、公园及雕塑橱窗、标志物、桥梁、建筑立面照明、景区景观照明。

技术参数

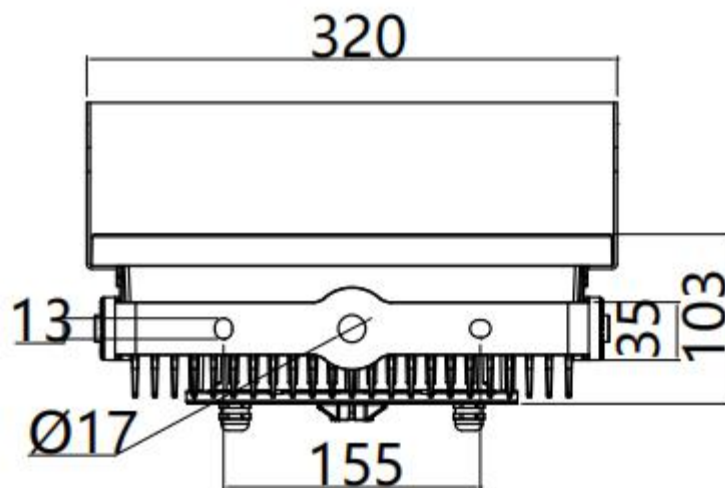
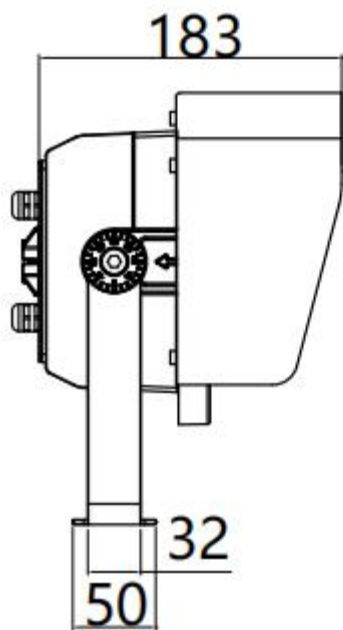
产品型号	F2224A-18 系列
光源	CREE、OSRAM
单颗LED功率	4W
LED寿命	5万小时
LED数量	18颗
LED颜色(全彩)	四合一红绿蓝白/四合一红绿蓝中性白
光束角 (FWHM)	12° /15° /20° /30° /40° /55° /30*15° /50*30°
外壳材质	压铸铝灯体, 银灰色静电喷塑表面处理
玻璃材质	8mm钢化超白玻璃
输入电源	DC 36V
LED驱动方式	350mA 恒流驱动
系统功率	78W
防护等级	IP66/IP67
电气安全等级	III类
电缆线	2×1.0mm ² 橡胶线
信号线	超五类SFTP双屏蔽4对双绞线
控制	DMX512 (1990)
环境温度	-20°C~+55 °C(Ta+10°C)
净重	5.5KG

灯具尺寸 (mm)



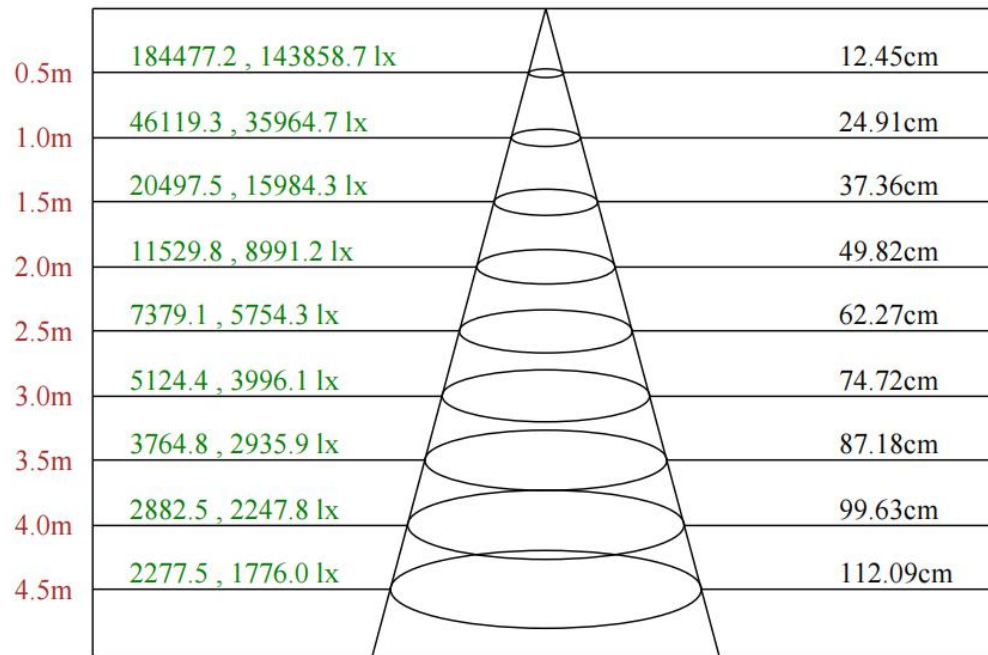
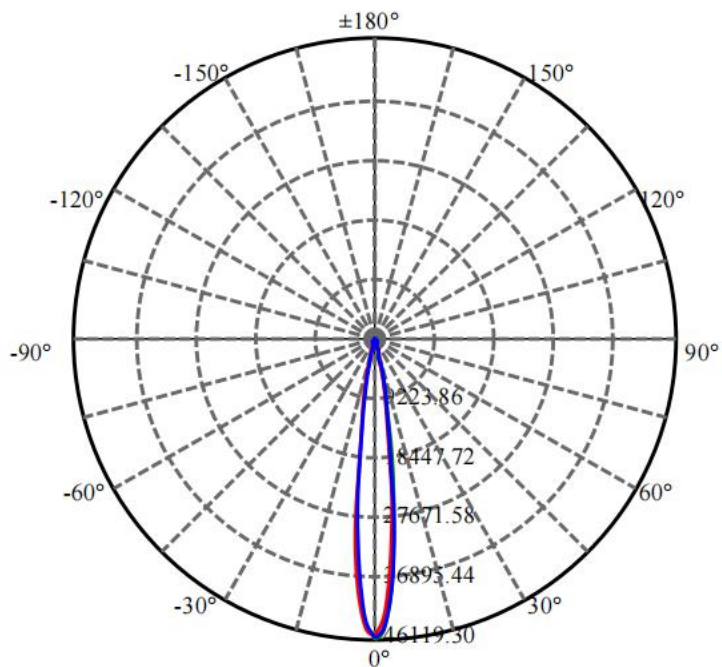
灯具尺寸 (mm)

带遮光罩



配光曲线

F2224A-18-36DC-RC-Y (12-XL-18RGBWN-C, CT)

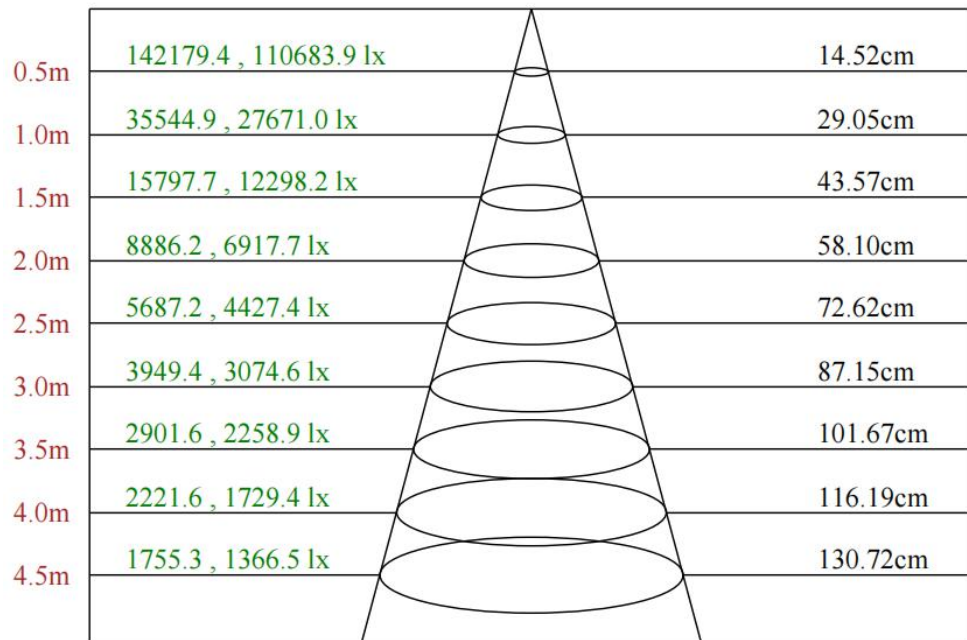
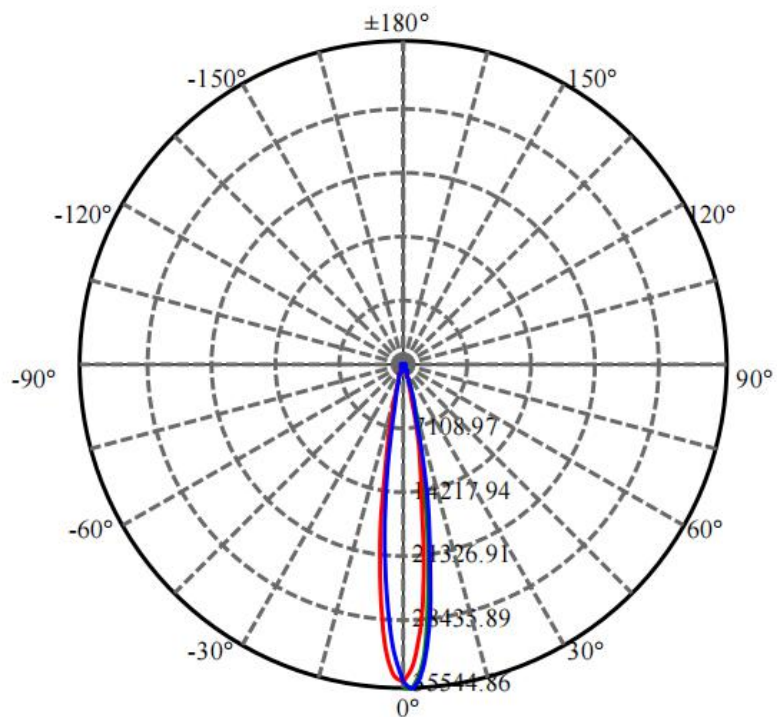


Max , Ave C30面光束角14.20

颜色	总输出 (流明)	功率 (瓦特)
中性白	4025	69.5

配光曲线

F2224A-18-36DC-RC-Y (15-XL-18RGBWN-C, CT)

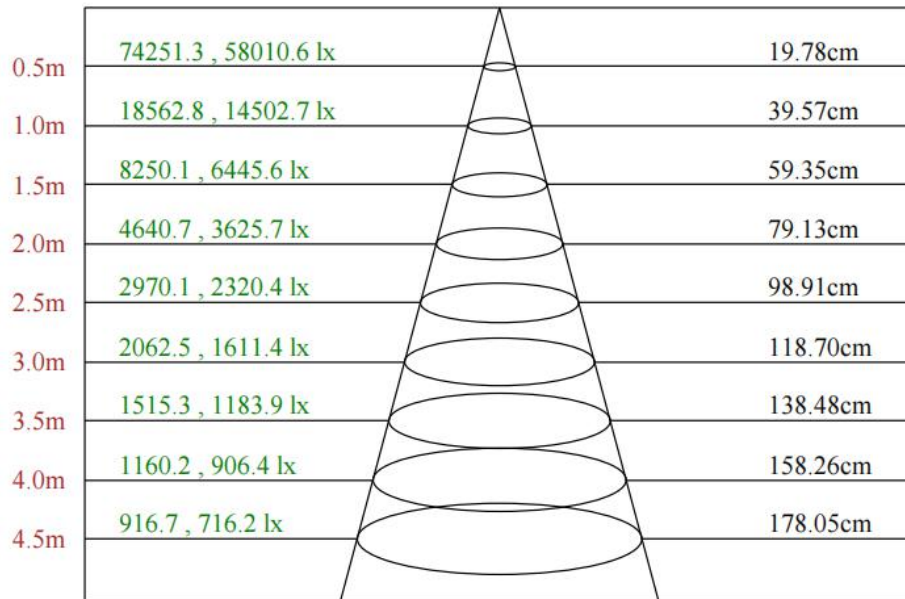
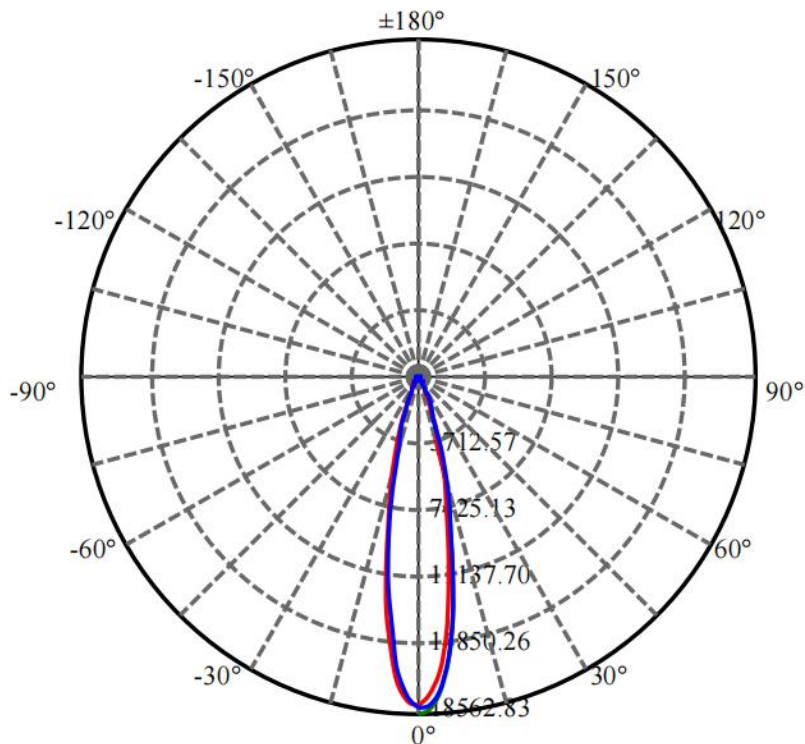


Max , Ave C30面光束角16.53

颜色	总输出 (流明)	功率 (瓦特)
中性白	4146	69.5

配光曲线

F2224A-18-36DC-RC-Y (20-XL-18RGBWN-C, CT)

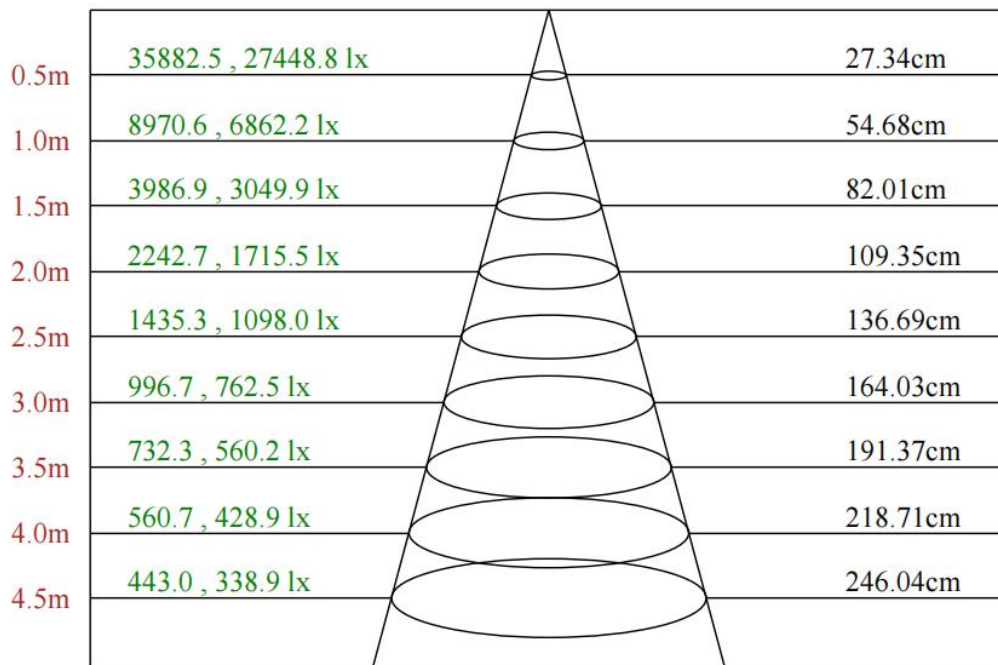
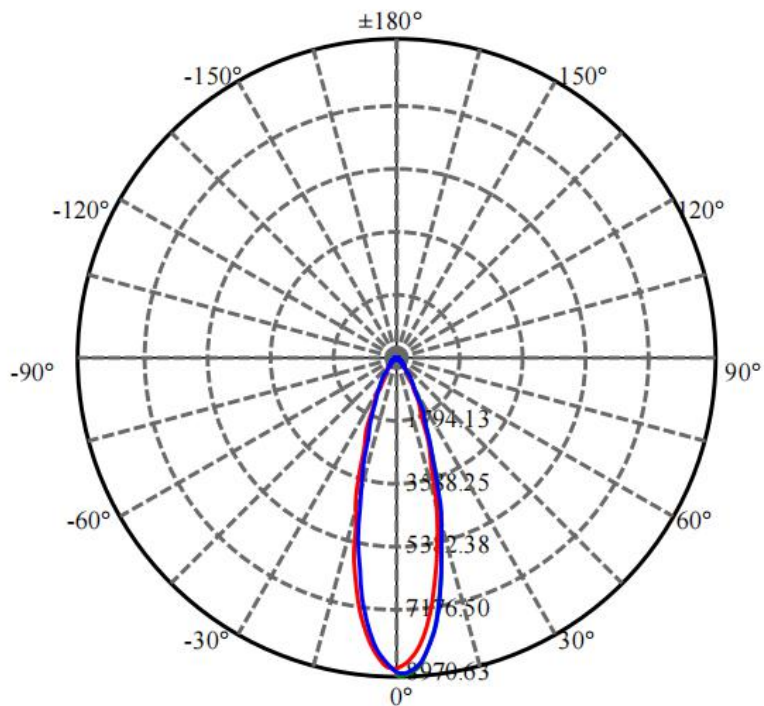


Max , Ave C30面光束角22.38

颜色	总输出 (流明)	功率 (瓦特)
中性白	4067	69.5

配光曲线

F2224A-18-36DC-RC-Y (30-XL-18RGBWN-C, CT)

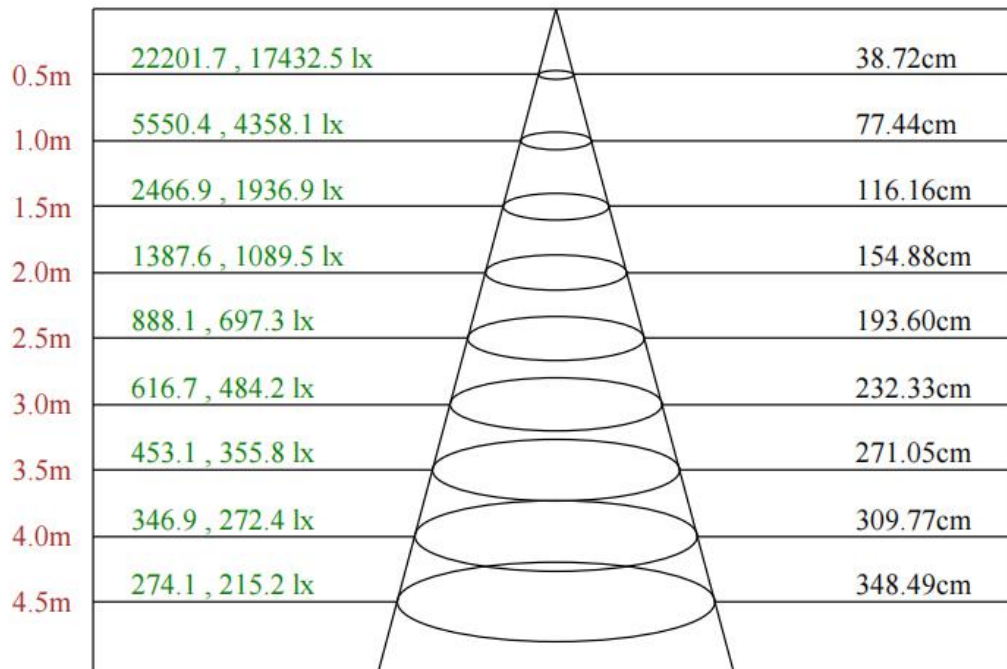
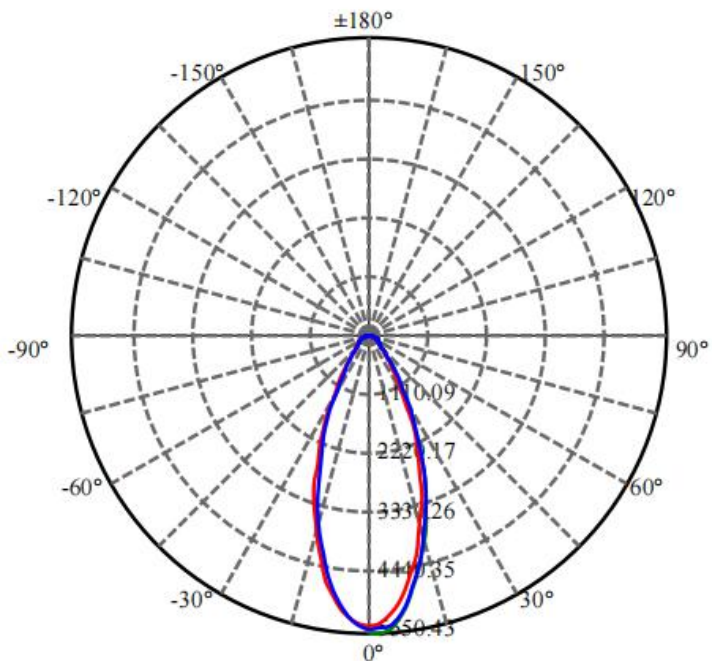


Max , Ave C30面光束角30.57

颜色	总输出 (流明)	功率 (瓦特)
中性白	3488	69.5

配光曲线

F2224A-18-36DC-RC-Y (40-XL-18RGBWN-C, CT)

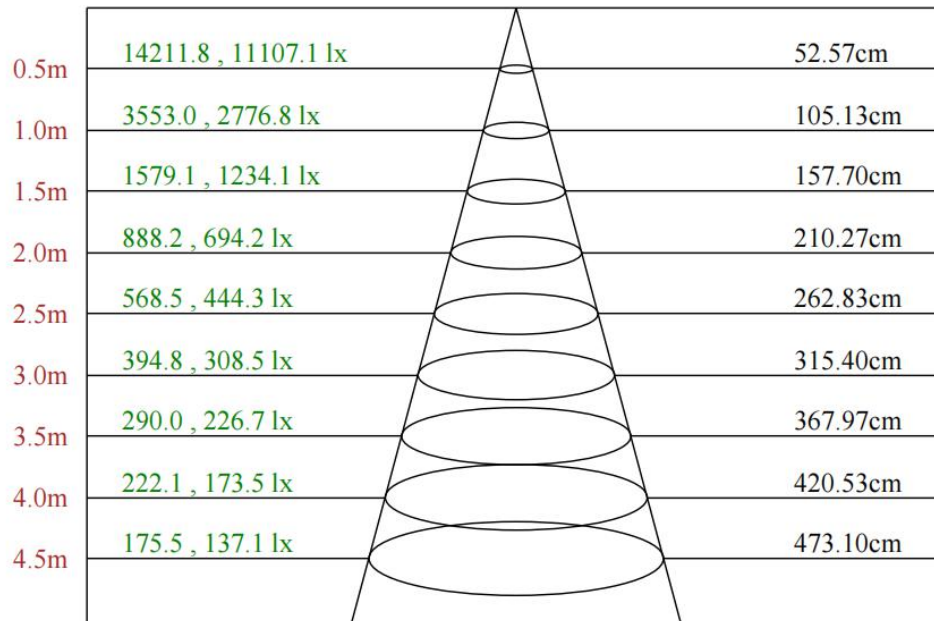
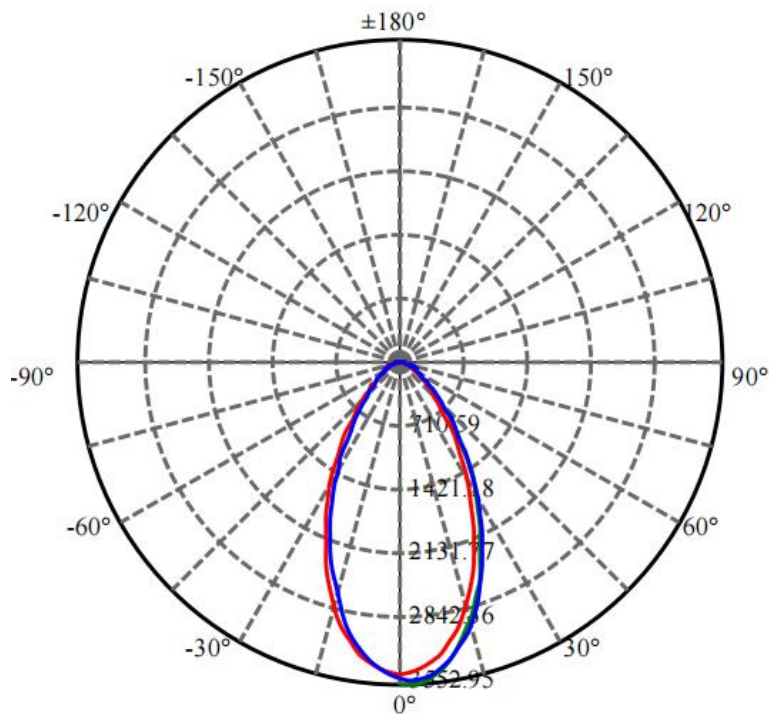


Max , Ave C30面光束角42.33

颜色	总输出 (流明)	功率 (瓦特)
中性白	3772	69.5

配光曲线

F2224A-18-36DC-RC-Y (55-XL-18RGBWN-C, CT)

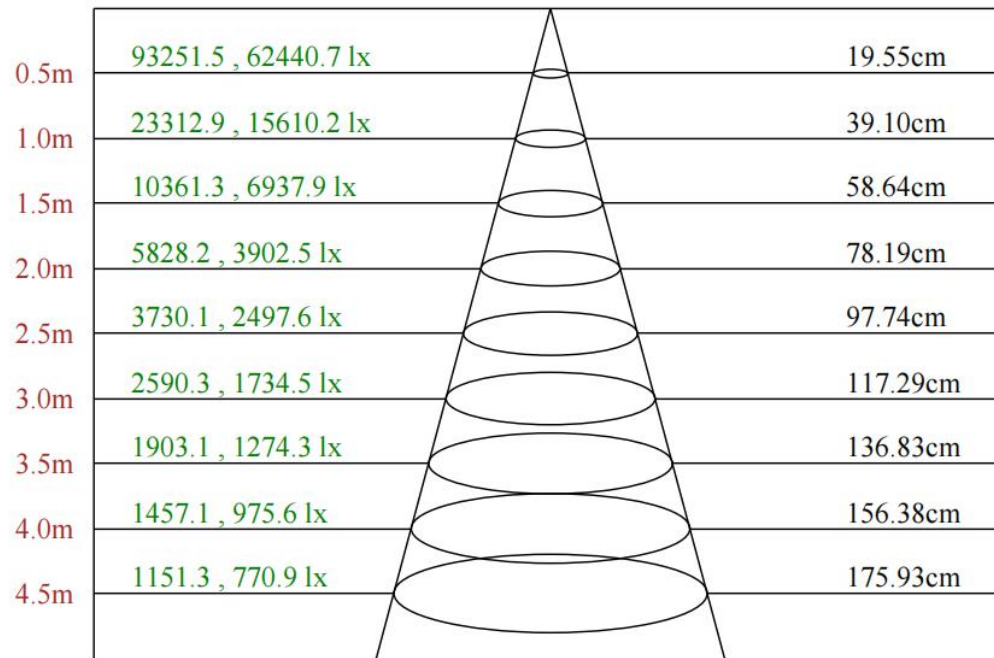
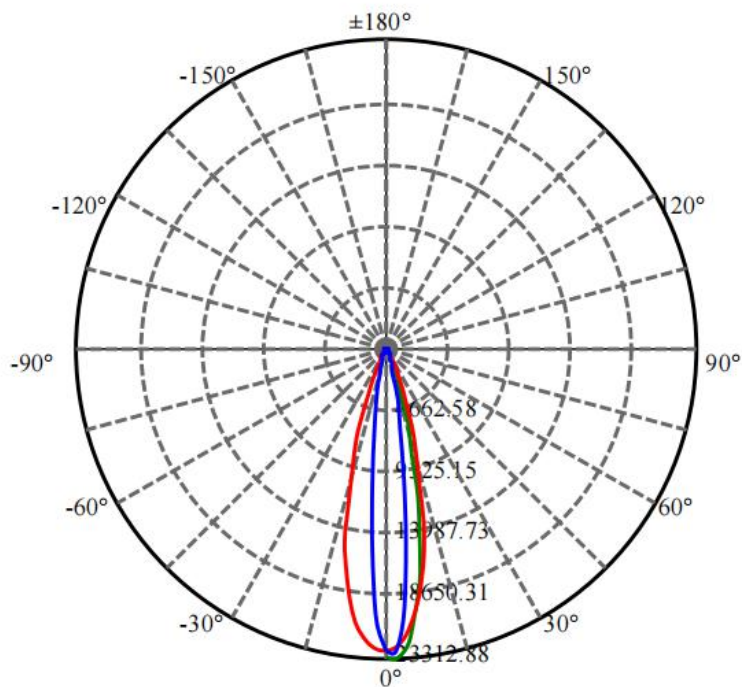


Max , Ave C30面光束角55.42

颜色	总输出 (流明)	功率 (瓦特)
中性白	3757	69.5

配光曲线

F2224A-18-36DC-RC-Y (3015-XL-18RGBWN-C, CT)

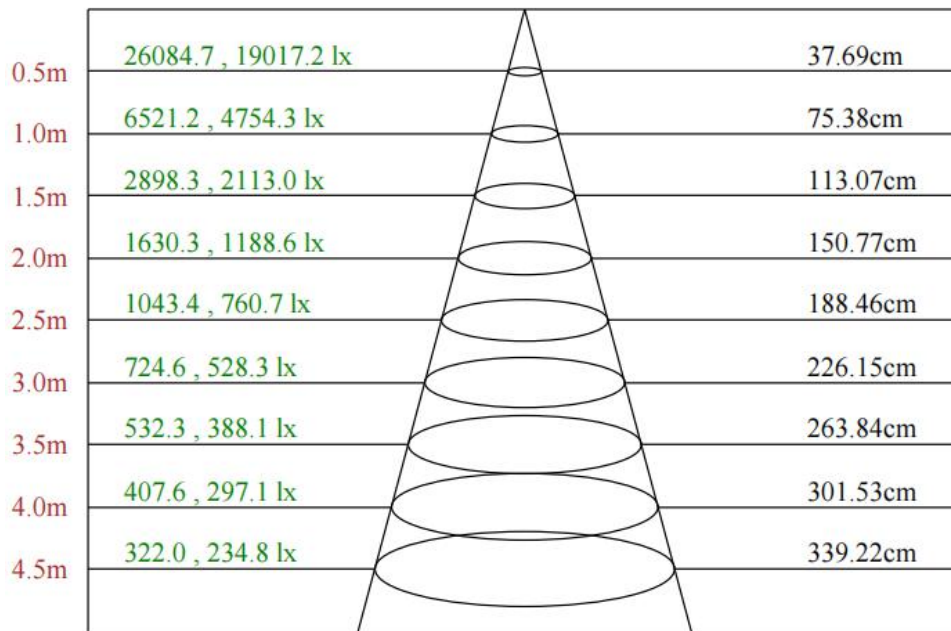
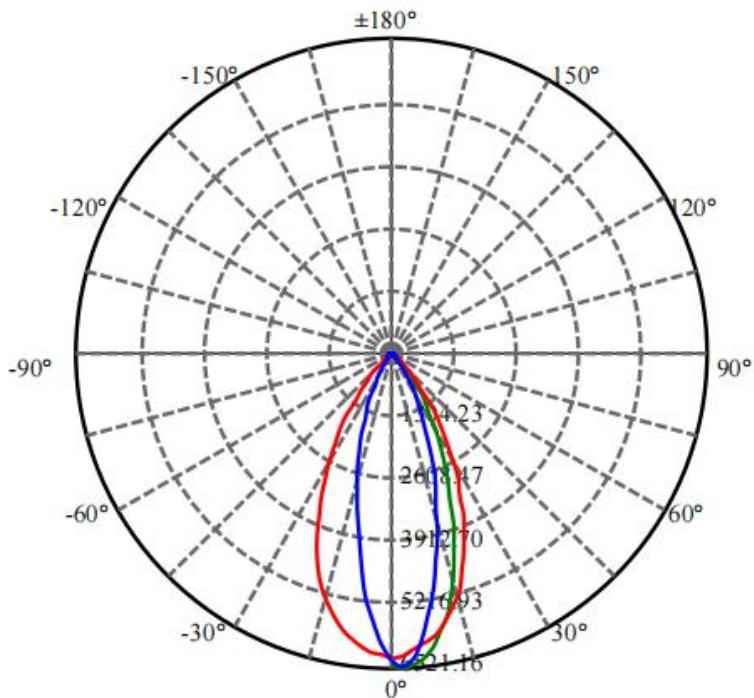


Max , Ave C30面光束角22.11

颜色	总输出 (流明)	功率 (瓦特)
中性白	4097	69.5

配光曲线

F2224A-18-36DC-RC-Y (5030-XL-18RGBWN-C, CT)



Max , Ave C30面光束角41.25

颜色	总输出 (流明)	功率 (瓦特)
中性白	3420	69.5