



【型号:D1082S1】

概述

产品特性:

1. 灯具无频闪设计: 一种消除电流纹波的控制电路, 发明专利号:
ZL201510189734.3;
2. 防眩光: 灯罩采用高透光率扩散板, 有效控制眩光, 营造舒适照明环境;
3. 根据LED散热特性, 合理的散热通路设计, 使LED的热量快速通过灯具结构传导出来, 保证LED发光效率及使用寿命;
4. 防触电: 电源驱动采用隔离性设计, 灯具配合接地线, 双重保障安全可靠;
5. 高显色性: $Ra \geq 95$, 可真实还原物体和空间绚丽色彩。

安装: 采用弹簧嵌入安装, 安装方便快捷。

应用场所: 适用于商场、酒店、宾馆、博物馆、大剧院、美术馆、艺术馆、会所、别墅、橱窗、精品店等场所的照明和装饰。

优势



高透光率扩散板
透光率 > 90%

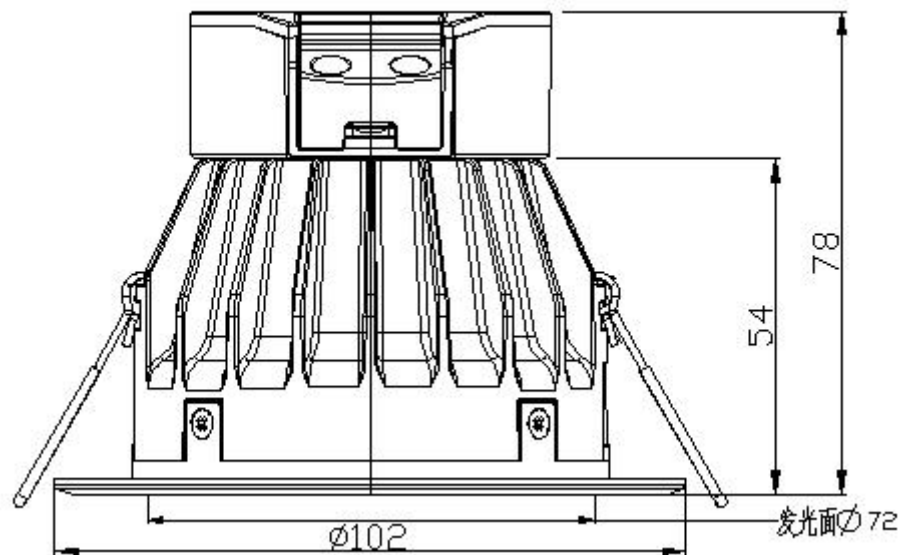


通过 3C 认证

技术参数

产品型号	D1082S1
光源	SMD
单颗LED功率	0.45W
LED寿命	5万小时
LED数量	8颗
LED色温	2700K/3000K/4000K/5000K
流明值 (lm)	2051m (4000K)
显色指数	Ra \geq 95
遮光角	/
光束角	120°
外壳材质	压铸铝灯体，哑光黑静电喷塑表面处理；压铸铝面盖，哑光白静电喷塑表面处理
LED驱动方式	120mA恒流驱动
额定电流	0.016A
输入电源	100-240VAC \pm 10%, 50/60Hz
系统功率	3.5W
防护等级	IP20
电气安全等级	I类
环境温度	-20°C~+55 °C(Ta+10°C)
净重	0.23KG

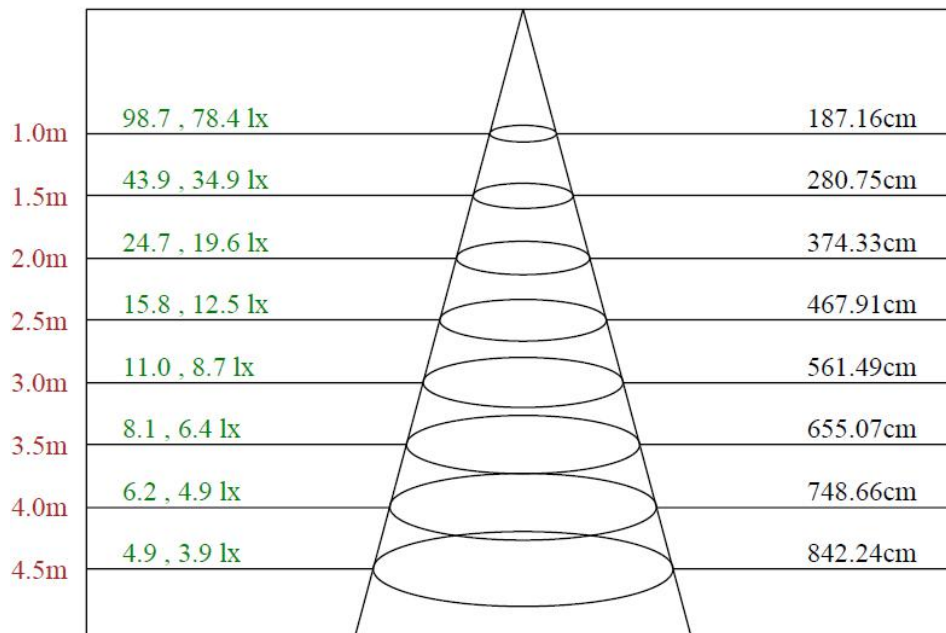
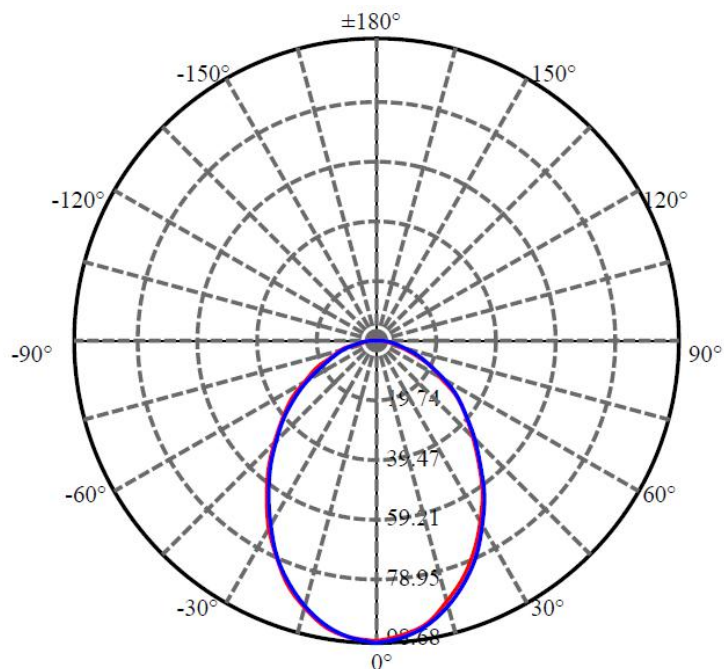
灯具尺寸 (mm)



开孔尺寸: $\Phi 85\text{mm}$

配光曲线

D1082S1-8-UN(120-SL-DP-4000-95)



Max , Ave C30面光束角86.19

颜色	总输出 (流明)	功率 (瓦特)
4000K	205	4

接线图

