



【型号:F3391/2/3/4A】

概述

防水:

- 1.使用防水透气螺塞平衡内外压差，避免热胀冷缩时吸进水气，出线凝结现象；
- 2.密封圈采用进口耐老化硅橡胶原料；
- 3.防护等级IP66。

防雷:设计中采用针对感应雷击及静电（ESD）的专用防护元件，器件性能符合IEC61000-4(Level4)的检测标准。突波电流（Peak Current)最高可达3000A(8/20μS)。

结构:

- 1.灯具散热器采用新材料镁合金，镁密度为1.74 g/cm³，重量轻，热辐射性能好，与空气热交换快速；
- 2.根据LED散热特性，合理的散热通路设计，使LED的热量快速通过灯具结构传导出来，保证LED发光效率及使用寿命；
- 3.灯具采用对流散热气流孔通道设计，提高灯具散热性能，有效降低LED结温，提高发光效率，降低驱动环境温度，提高驱动平均寿命；
- 4.通过精心设计的安装支架，可以精确调节灯具投射角度，并可横向调节，安装方便快捷。

宽范围的输入电压：全电压，100~240VAC±10%，设计优点:

- 1.全电压设计，适合世界及中国各地区电压尤其适合电压起伏较大的的地区,全电压能保证LED灯具的亮度及寿命。
- 2.全电压设计的灯具，可减少外部电源接线及电源防水的问题，使LED产品及系统安装成本低，节省安装成本;安装方便快捷，保证LED产品及系统的质量。

安全规范:灯具严格按照CQC（中国质量认证中心）、EMC（电磁兼容）标准设计。

光学:采用六合一高功率LED，在原Red(630nm)/Green（525nm）/Royal Blue（455nm）基础上增加PC Green/Cyan/PC Amber，通过DMX512控制调光，能混色出更宽色域色彩，实现281万亿种彩色。

控制方式:标准DMX512（1990）协议控制，1670万种RGB合成真彩色，实现同步、追逐、流水等变化。

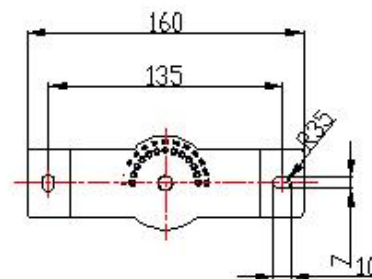
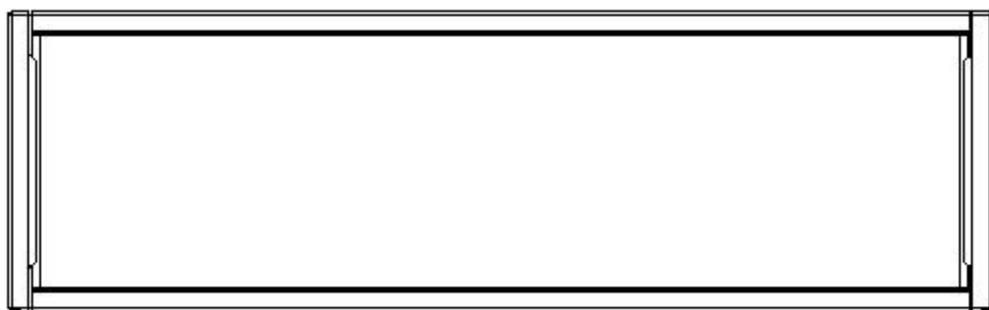
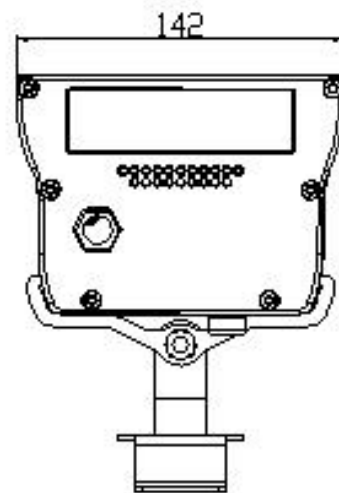
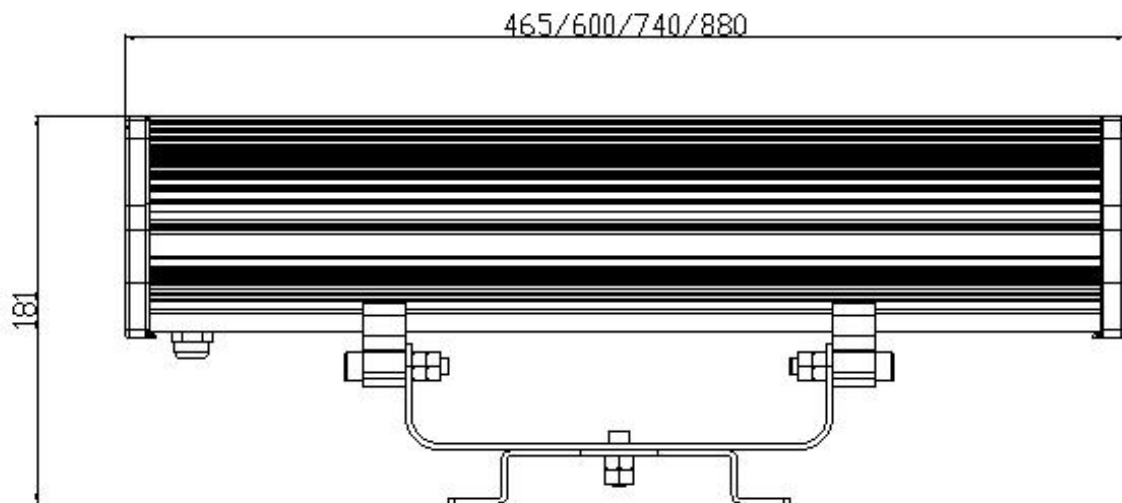
应用场所:广场、户外景观、大桥外立面、大型建筑、主题公园、娱乐场所等地景观照明。

技术参数

产品型号	F3391/F3392/F3393/F3394A
光源	Prolight
单颗LED功率	6W
LED寿命	5万小时
LED数量	12颗/16颗/20颗/24颗
LED颜色(全彩)	六合一 红/绿/蓝/淡绿/青色/明黄
光束角(FWHM)	20°
外壳材质	铝挤型灯体，银灰色静电喷塑表面处理
玻璃材质	6mm钢化超白玻璃，碧玉黑表面颜色处理
输入电源	100~240VAC±10%，50/60Hz
LED驱动方式	350mA 恒流驱动
系统功率	89W/119W/149W/179W
防护等级	IP66
电气安全等级	I类
防雷击ESD保护	IEC61000-4 (Level 4)
电缆线	3*1.0mm ² 橡胶线
信号线	超五类双屏蔽4对双绞线
控制	DMX512 (1990)
环境温度	-20°C~+55 °C(Ta+10°C)
功率因数 (PF)	0.95
冷启动电流 (Max)	
净重	kg

型号	F3391A	F3392A	F3393A	F3394A	F3395A	F3396A	F3397A	F3398A	F3399A
颗数	12	16	20	24	16*2	20*2	24*2	24*3	24*8
长度	465	600	740	880	600	740	880	880	880
功率	89W	119W	149W	179W	238	298	358	536W	710W
功率因数 (PF)	0.95	0.95	0.95	0.95	0.95	0.95	0.95	0.95	0.95
冷启动电流 (Max)									

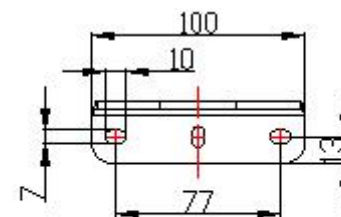
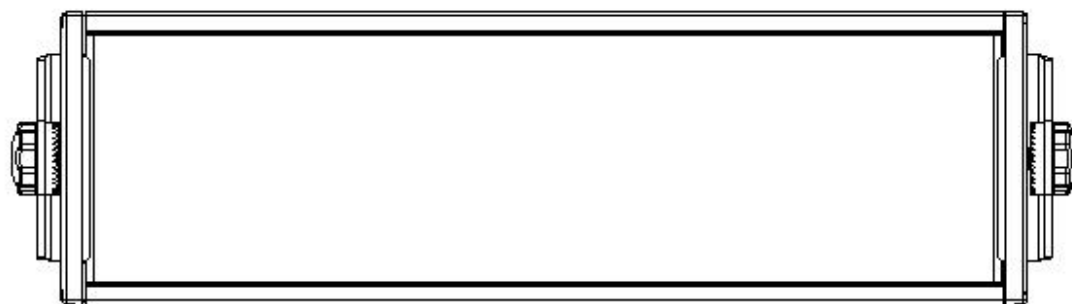
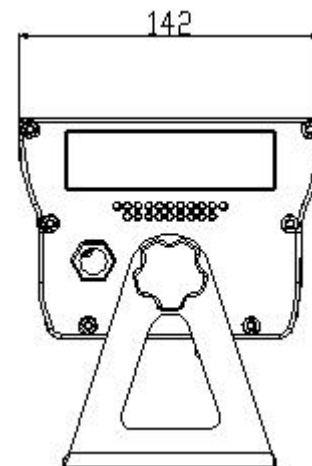
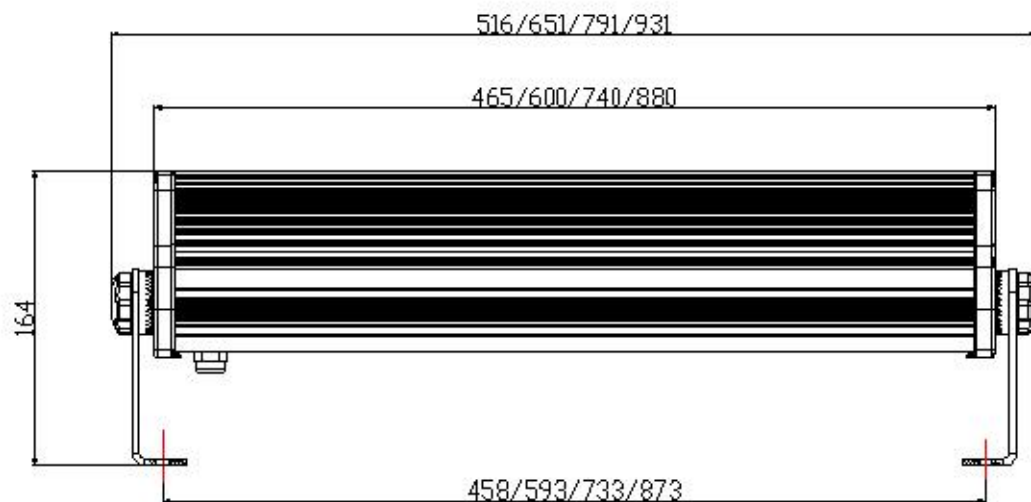
灯具尺寸



安装底板尺寸图

F339X底安装

灯具尺寸

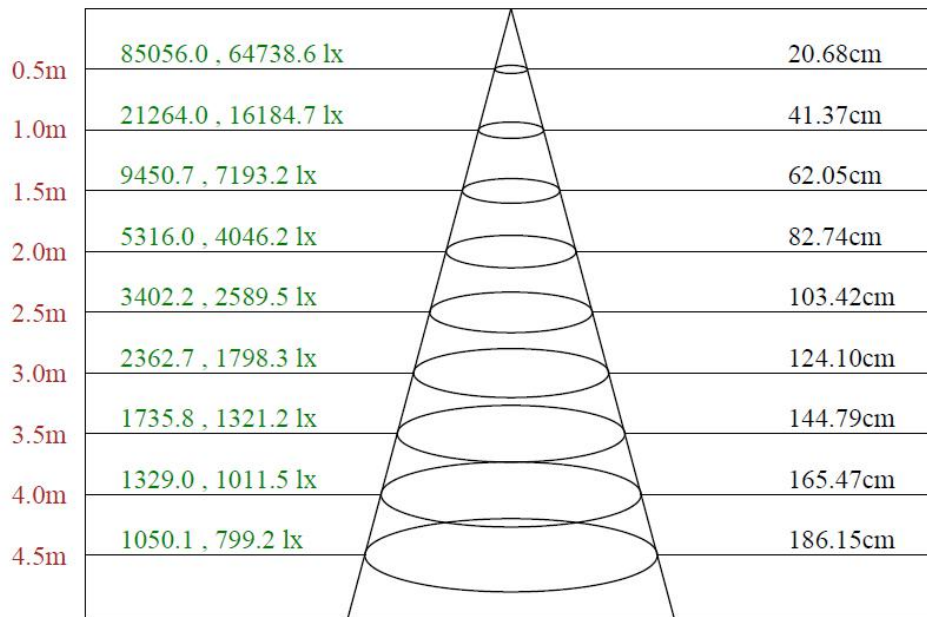
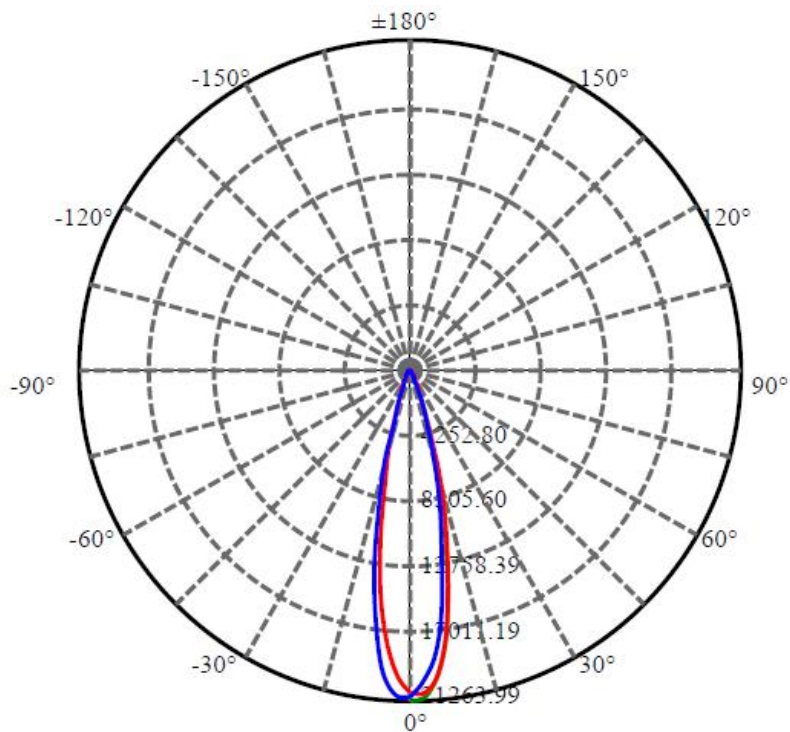


安装底板尺寸图

F339X端安装

配光曲线

F3394A-24-UN-RC-Y(20-PR-24RGBPCA-AJ.L880.C.CT)



Max , Ave C30面光束角23.37

颜色	总输出 (流明)	功率 (瓦特)
RGBPCA	4356	157