



【型号:F2013A/B5/B】

概述

防水:

- 1.使用防水透气螺塞，平衡内外压差，避免热胀冷缩时吸进水汽，出现凝结现象；
- 2.密封圈采用进口耐老化硅橡胶原料；
- 3.防护等级IP66。

结构:

- 1.根据LED散热特性，合理的散热通路设计，使LED的热量快速通过灯具结构传导出来，保证LED发光效率及使用寿命；
- 2.外形小巧精致，便于隐藏安装，灯与灯之间可以任意拼接安装；
- 3.压铸铝灯体，银灰色静电喷塑表面处理；
- 4.钻石银钢化超白玻璃，透光率高；

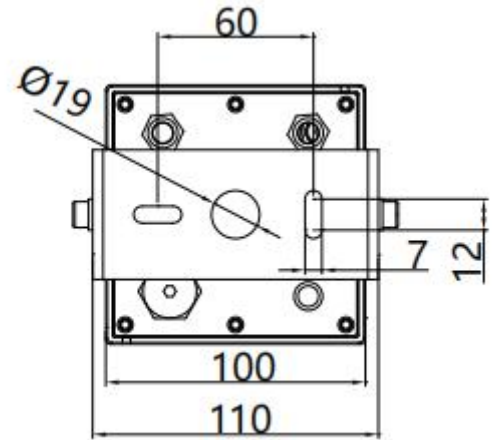
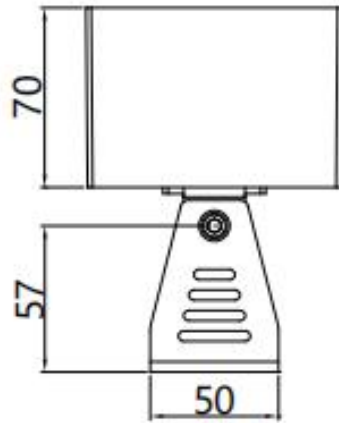
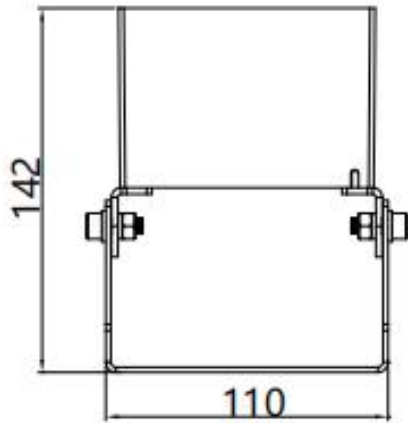
安装: 通过U型支架，安装简单方便；

应用场所: 单体建筑、历史建筑群外墙照明，大楼内光外透照明，室内局部照明，绿化景观照明，广告牌照明，酒吧、舞厅灯娱乐场所气氛照明等。

技术参数

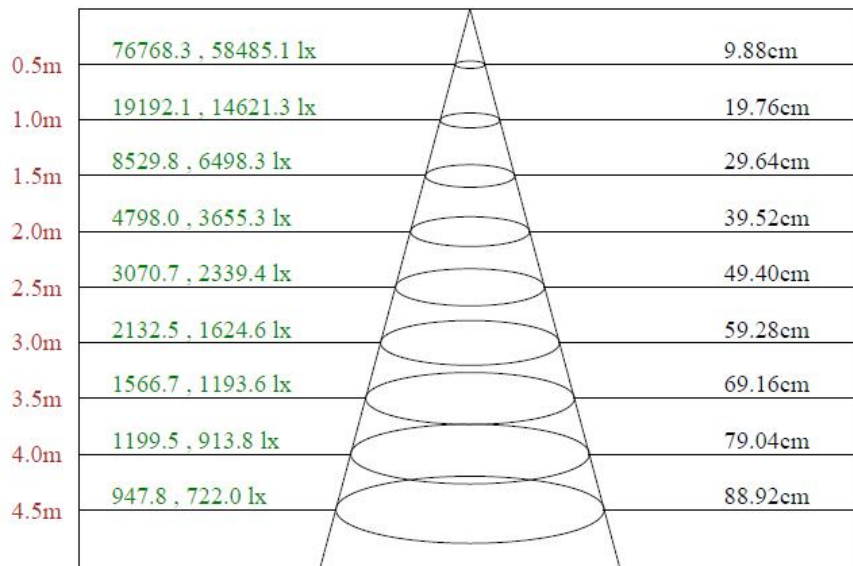
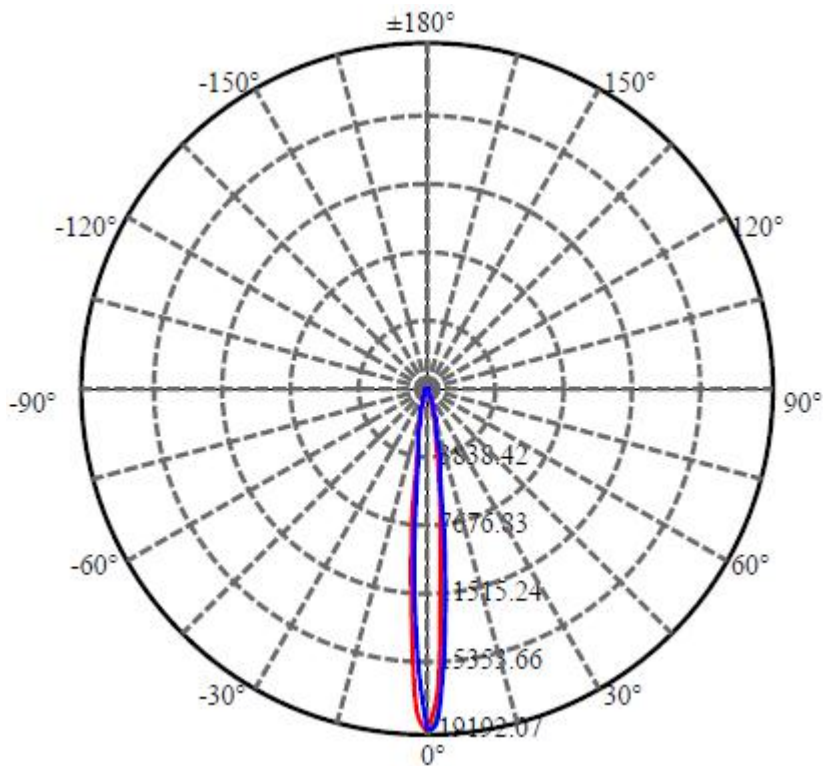
产品型号	F2013A/B5/B系列
光源	LED
单颗LED功率	1W/1.5W/2.2W
LED寿命	5万小时
LED数量	9颗
LED颜色(单色)	红/绿/蓝/琥珀/白/中性白/暖白
LED颜色(全彩)	红/绿/蓝
光束角(FWHM)	10° /15° /20° /30° /45° /60°
外壳材质	压铸铝灯体, 银灰色静电喷塑表面处理
玻璃材质	3mm钢化超白玻璃, 钻石银表面颜色处理
LED驱动方式	350mA/500mA/700mA恒流驱动
输入电压	100~240VAC±10%, 50/60Hz; 36DC
系统功率	11W/16W(高压); 10W/14W/21W(低压)
防护等级	IP66
电缆线	3*1.0mm ² 橡胶线(低压); 2*1.0mm ² 橡胶线(低压)
信号线	超五类SFTP双屏蔽4对双绞线(调光)
控制	DMX512(1990)
电气安全等级	I类; III类
环境温度	-20°C~+55°C(Ta+10°C)
净重	1.15KG

灯具尺寸 (mm)



配光曲线

F2013B-9-36DC (10-OL-9WN-AA, CT)

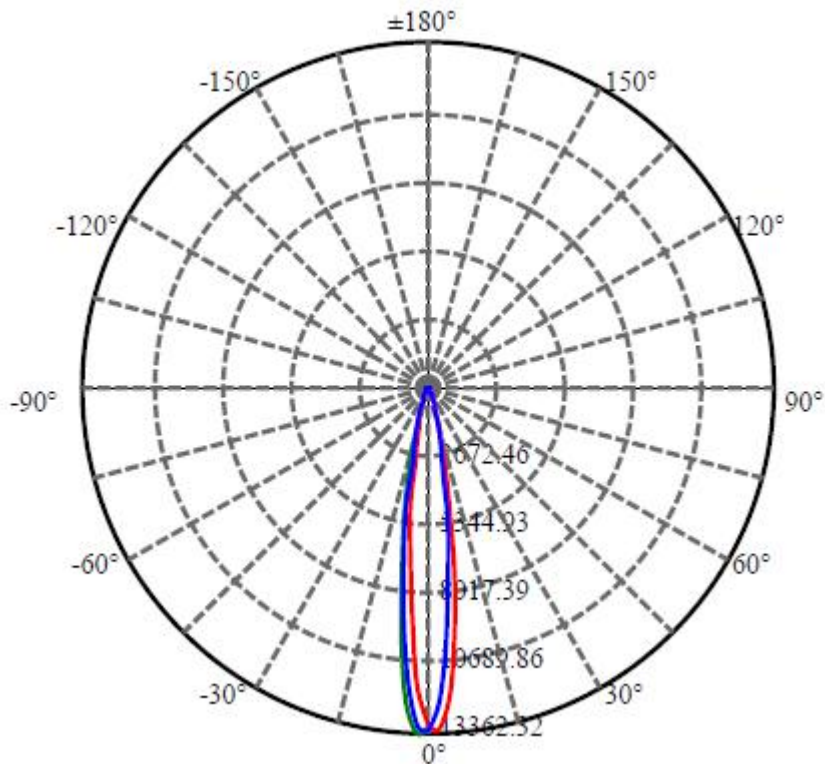


Max , Ave C60面光束角11.29

颜色	总输出 (流明)	功率 (瓦特)
4000K	1685	19.3

配光曲线

F2013B-9-36DC (15-OL-9WN-AA, CT)



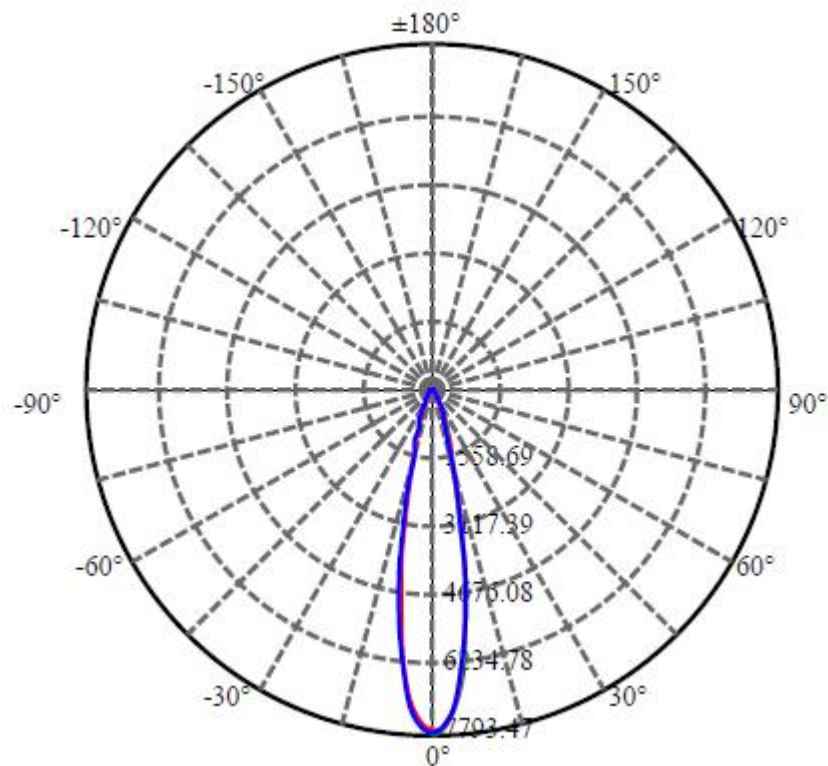
0.5m	53449.3 , 39814.9 lx	14.45cm
1.0m	13362.3 , 9953.7 lx	28.89cm
1.5m	5938.8 , 4423.9 lx	43.34cm
2.0m	3340.6 , 2488.4 lx	57.79cm
2.5m	2138.0 , 1592.6 lx	72.24cm
3.0m	1484.7 , 1106.0 lx	86.68cm
3.5m	1090.8 , 812.5 lx	101.13cm
4.0m	835.1 , 622.1 lx	115.58cm
4.5m	659.9 , 491.5 lx	130.03cm

Max , Ave C300面光束角16.43

颜色	总输出 (流明)	功率 (瓦特)
4000K	1700	19.3

配光曲线

F2013B-9-36DC (20-OL-9WN-AA, CT)



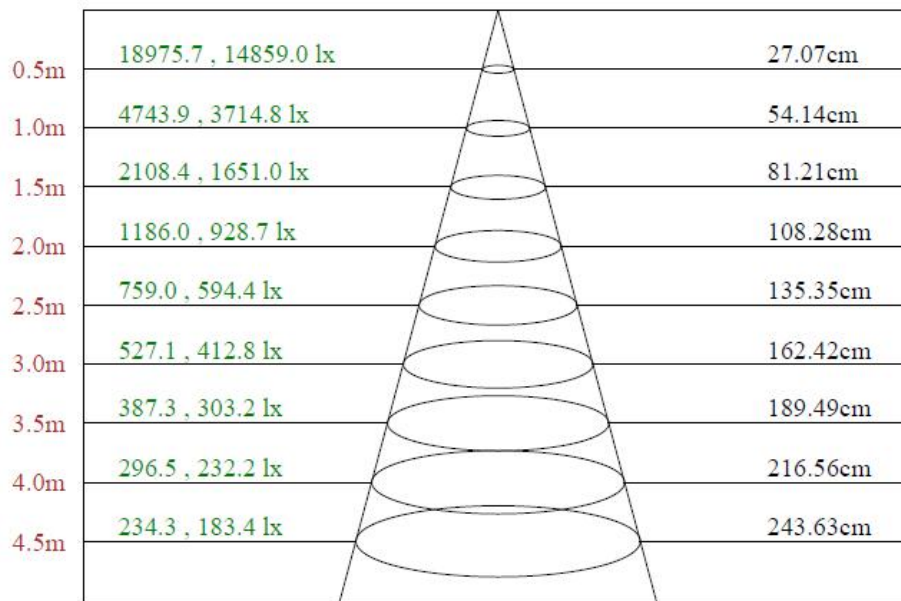
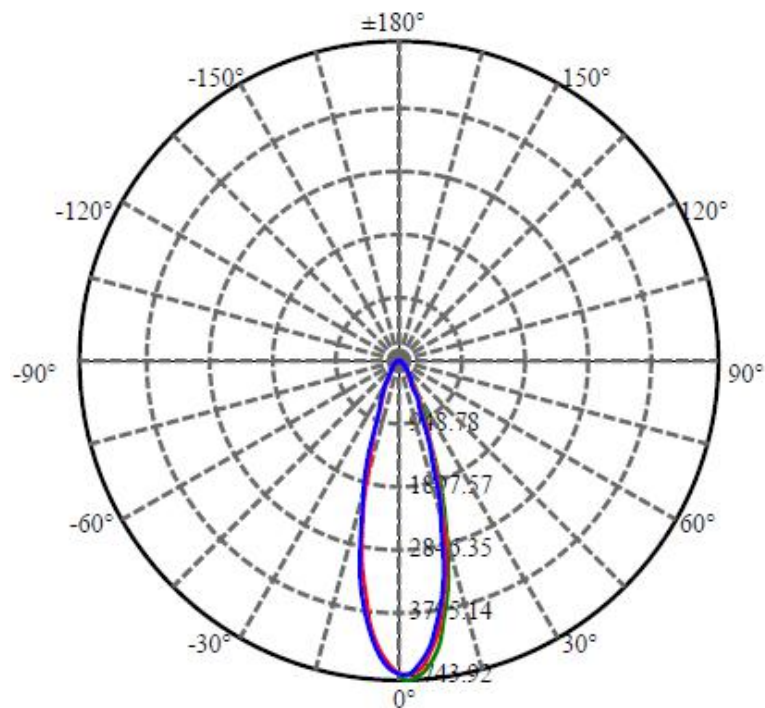
0.5m	31173.9 , 24539.9 lx	18.97cm
1.0m	7793.5 , 6135.0 lx	37.94cm
1.5m	3463.8 , 2726.7 lx	56.90cm
2.0m	1948.4 , 1533.7 lx	75.87cm
2.5m	1247.0 , 981.6 lx	94.84cm
3.0m	865.9 , 681.7 lx	113.81cm
3.5m	636.2 , 500.8 lx	132.77cm
4.0m	487.1 , 383.4 lx	151.74cm
4.5m	384.9 , 303.0 lx	170.71cm

Max , Ave C30面光束角21.48

颜色	总输出 (流明)	功率 (瓦特)
4000K	1712	19.3

配光曲线

F2013B-9-36DC (30-OL-9WN-AA, CT)

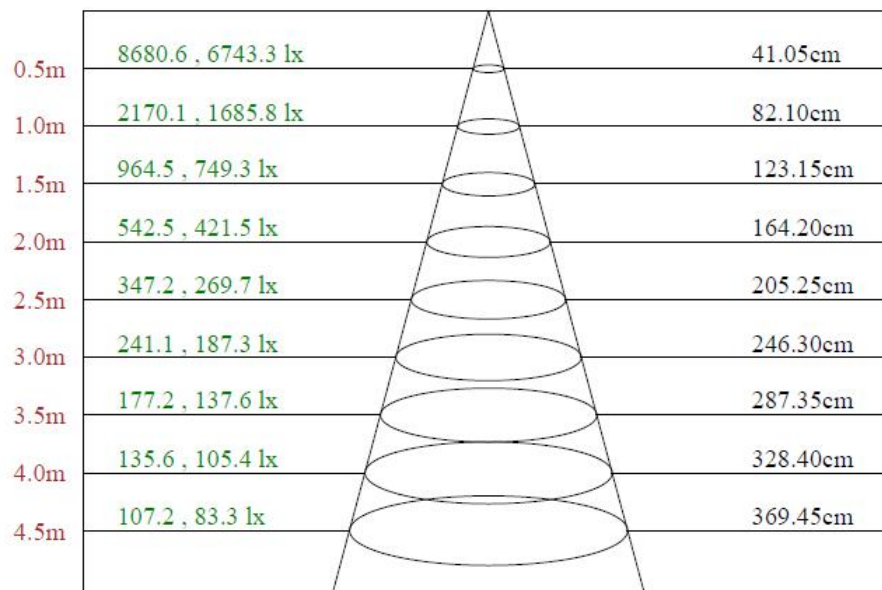
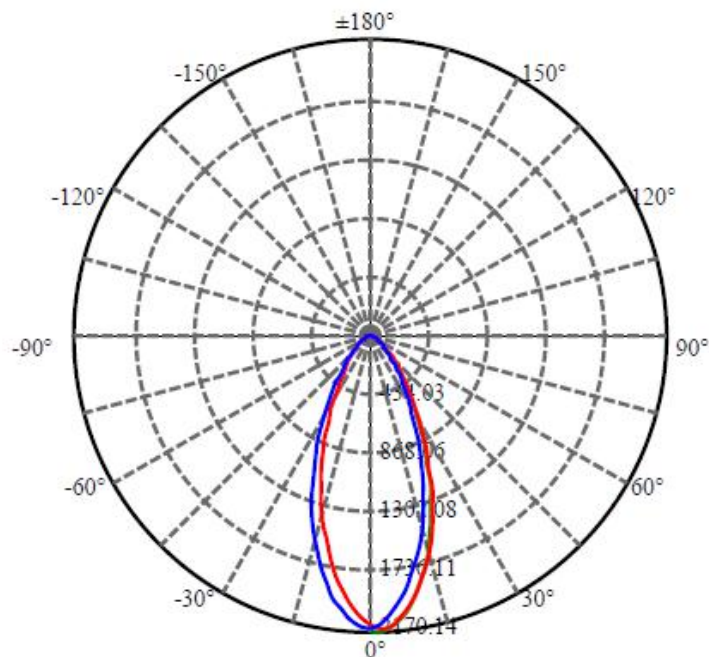


Max , Ave C30面光束角30.26

颜色	总输出 (流明)	功率 (瓦特)
4000K	1698	19.3

配光曲线

F2013B-9-36DC (45-OL-9WN-AA, CT)

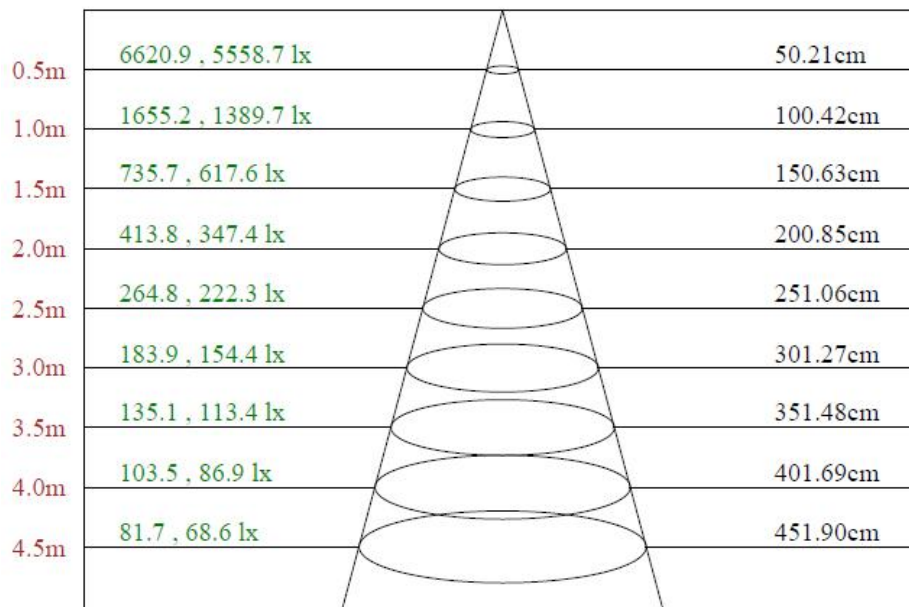
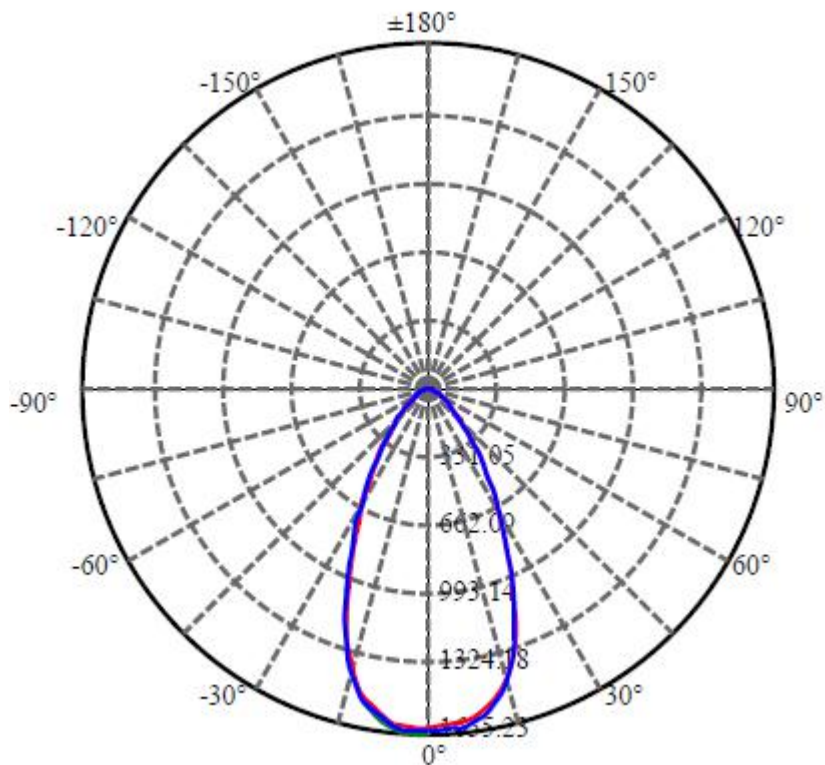


Max , Ave C30面光束角44.61

颜色	总输出 (流明)	功率 (瓦特)
4000K	1631	19.3

配光曲线

F2013B-9-36DC (60-OL-9WN-AA, CT)



Max , Ave C210面光束角53.31

颜色	总输出 (流明)	功率 (瓦特)
4000K	1602	19.3