



## 【型号:F1212A1】

### 概述

#### 防水:

- 1.使用防水透气螺塞，平衡内外压差，避免热胀冷缩时吸进水气，出现凝结现象；
- 2.密封圈采用进口耐老化硅橡胶原料；
3. 防护等级IP66。

#### 结构:

- 1.根据LED散热特性，合理的散热通路设计，使LED的热量快速通过灯具结构传导出来，保证LED发光效率及使用寿命；
- 2.钢化超白玻璃，碧玉黑表面颜色处理，透光率高。

#### 安装:

底座螺丝固定安装，安装简单方便。

**光学:** 采用四合一RGBW LED，能够调出全白光系列(6000K、5000K、4000K、3000K、2200K)及各种不同彩色光（水蓝色、天蓝色、淡紫色、淡绿色、琥珀色、水红色），混光更均匀，白色效果更纯正。

#### 控制方式:

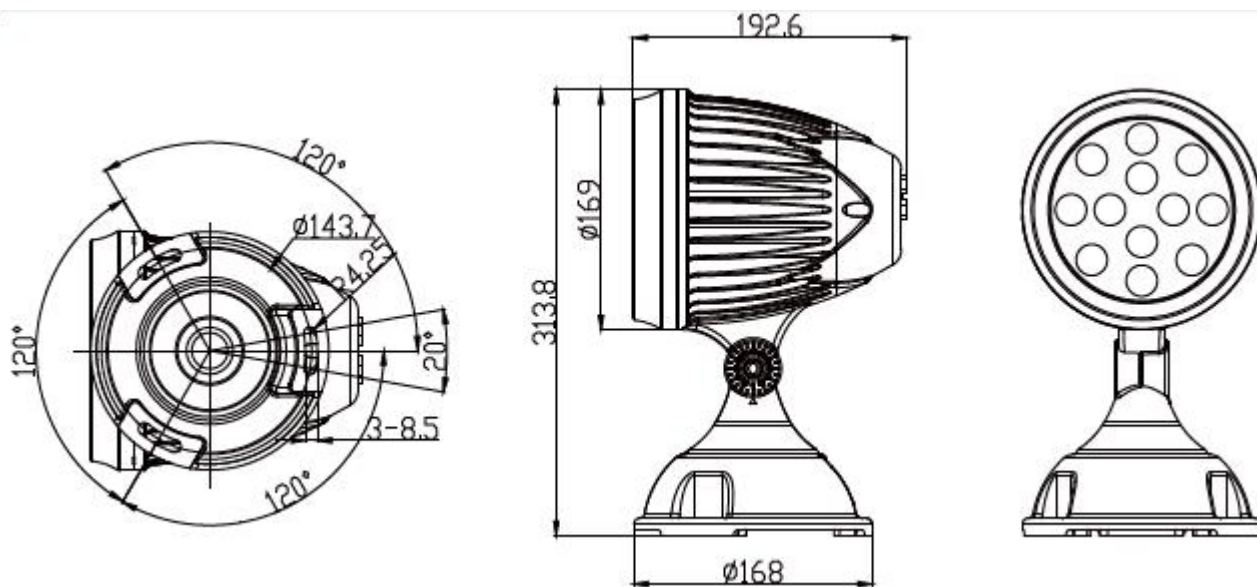
采用标准DMX512（1990）协议控制，1670万种RGB合成真彩色，实现同步、追逐、流水等变化。

**应用场所:** 广场、户外景观、大楼外立面、大型建筑、主题公园、娱乐场所等景观照明。

## 技术参数

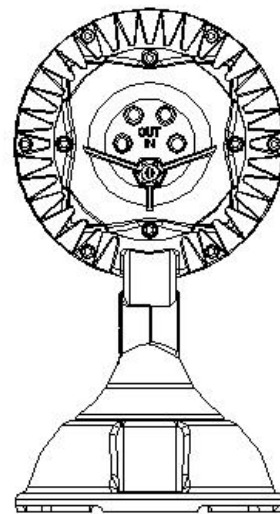
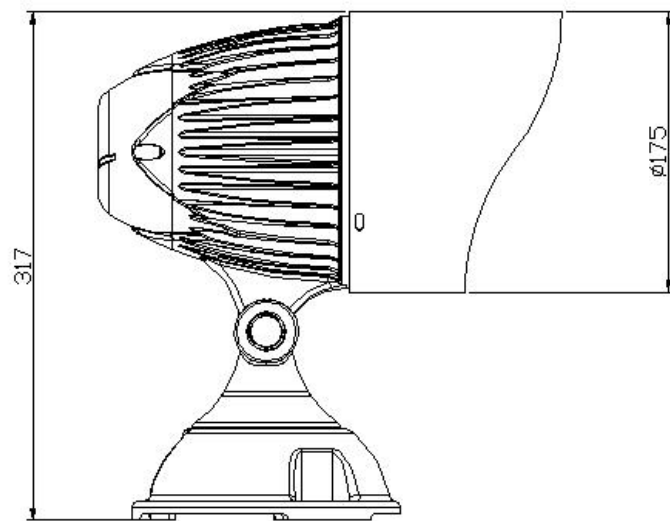
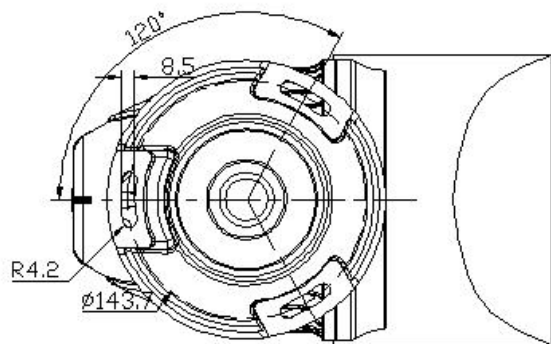
产品型号	F1212A1系列
光源	LED)
单颗LED功率	2W
LED寿命	5万小时
LED数量	12颗
LED颜色(全彩)	4合1红绿蓝白
光束角 (FWHM)	20° /25° /40° /50°
外壳材质	压铸铝, 银灰色静电喷塑表面处理
玻璃材质	8mm钢化超白玻璃, 碧玉黑表面颜色处理
LED驱动方式	150恒流驱动
输入电源	DC24V
系统功率	22W
防护等级	IP66
电缆线	2*1.0mm <sup>2</sup> 橡胶线
信号线	超五类双屏蔽4对双绞线
控制	DMX512 (1990)
电气安全等级	III类
环境温度	-20°C~+55 °C(Ta+10°C)
净重	4.3KG

## 灯具处尺寸 (mm)



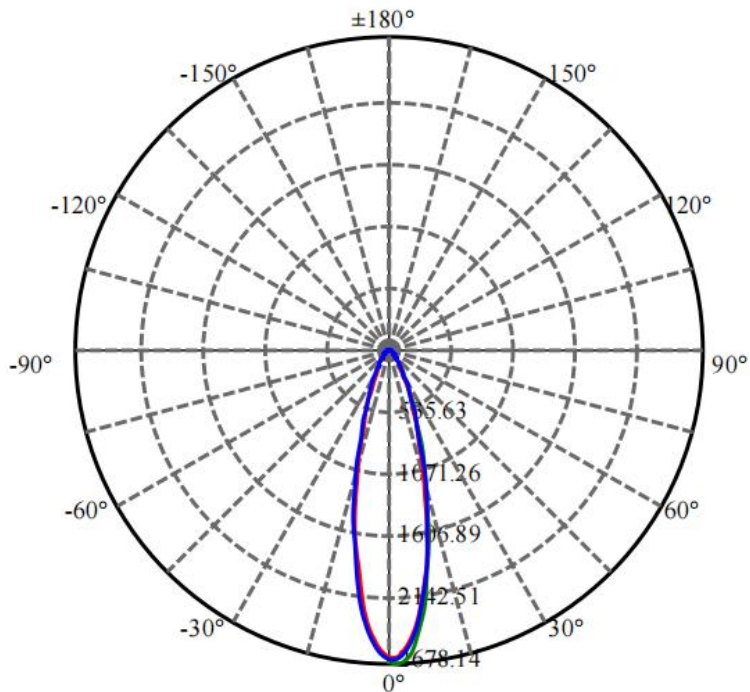
## 灯具处尺寸 (mm)

带遮光罩



## 配光曲线

F1212A1-12-36DC-RC-Y (25-CL-12RGBWN-AJ, CT)



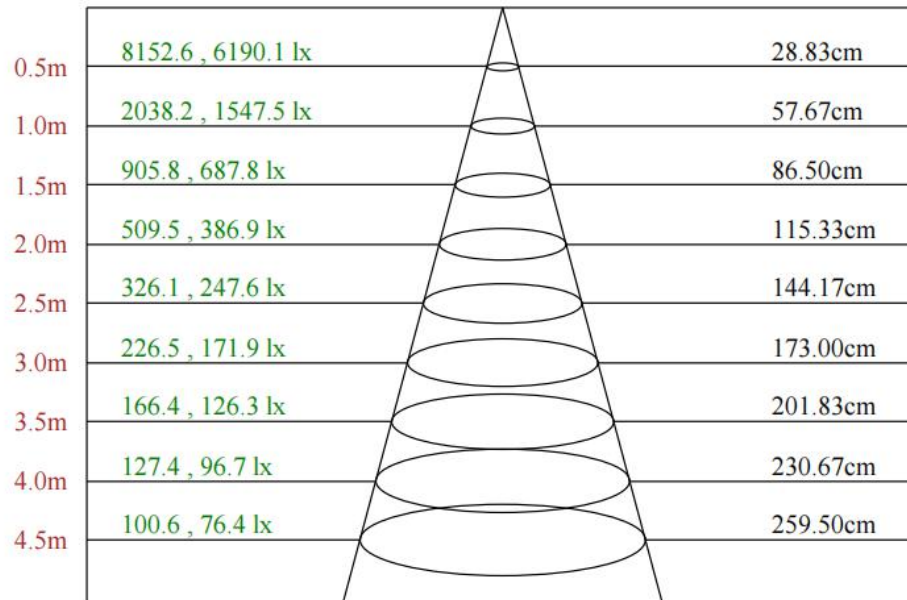
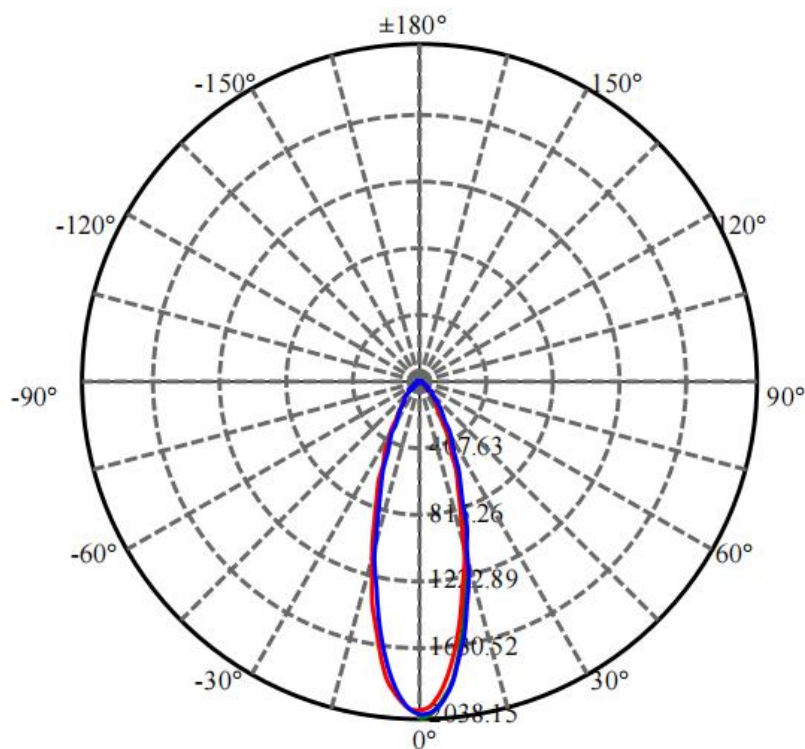
0.5m	10712.6 , 8203.0 lx	24.27cm
1.0m	2678.1 , 2050.8 lx	48.55cm
1.5m	1190.3 , 911.4 lx	72.82cm
2.0m	669.5 , 512.7 lx	97.09cm
2.5m	428.5 , 328.1 lx	121.37cm
3.0m	297.6 , 227.9 lx	145.64cm
3.5m	218.6 , 167.4 lx	169.91cm
4.0m	167.4 , 128.2 lx	194.19cm
4.5m	132.3 , 101.3 lx	218.46cm

Max , Ave    C30面光束角27.28

颜色	总输出 (流明)	功率 (W)
RGBWN	980	22

## 配光曲线

F1212A1-12-36DC-RC-Y (30-CL-12RGBWN-AJ, CT)

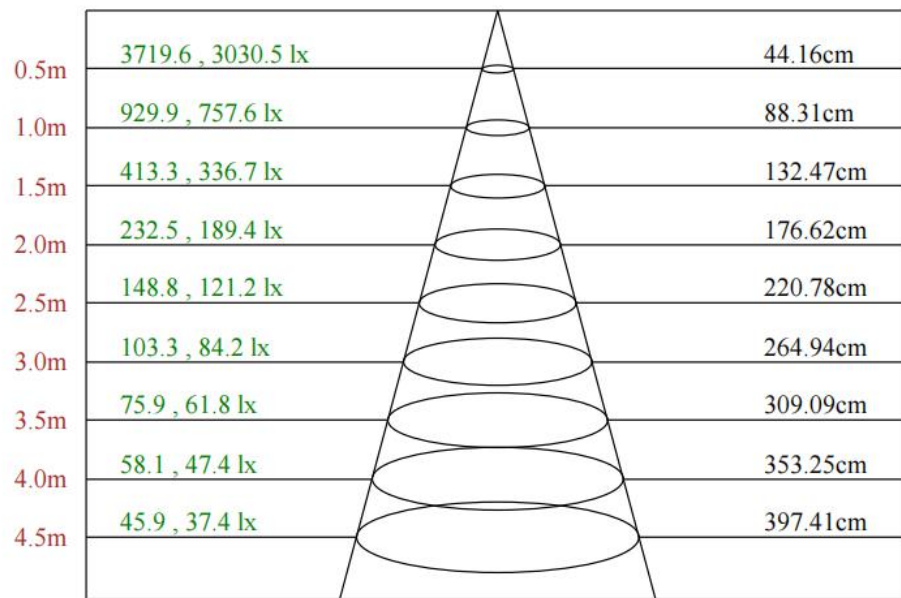
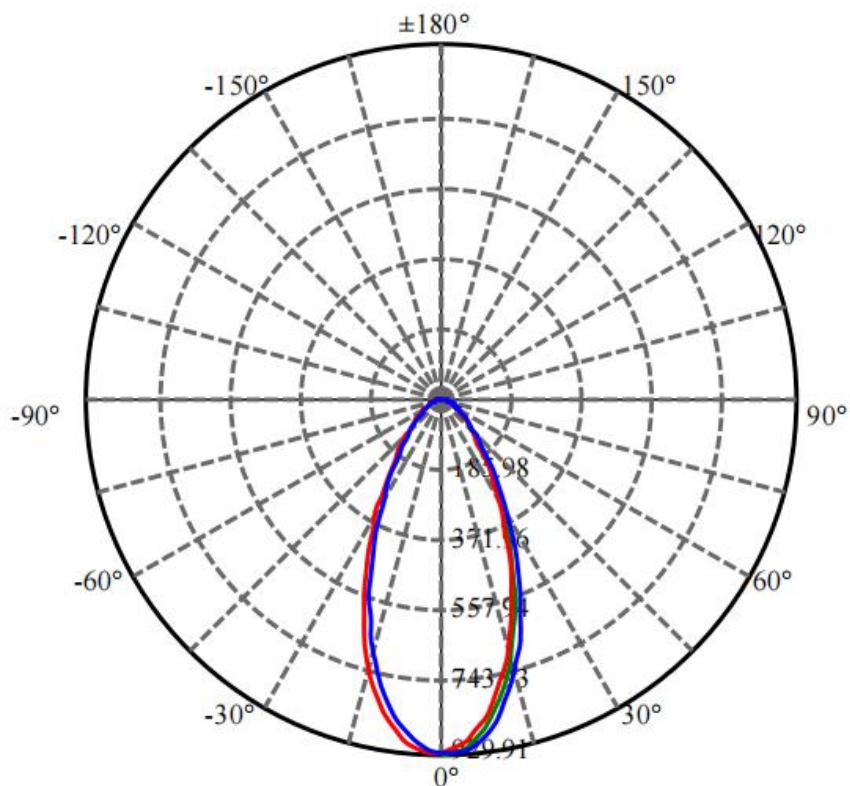


Max , Ave C30面光束角32.17

颜色	总输出 (流明)	功率 (W)
RGBWN	980	22

## 配光曲线

F1212A1-12-36DC-RC-Y (45-CL-12RGBWN-AJ, CT)



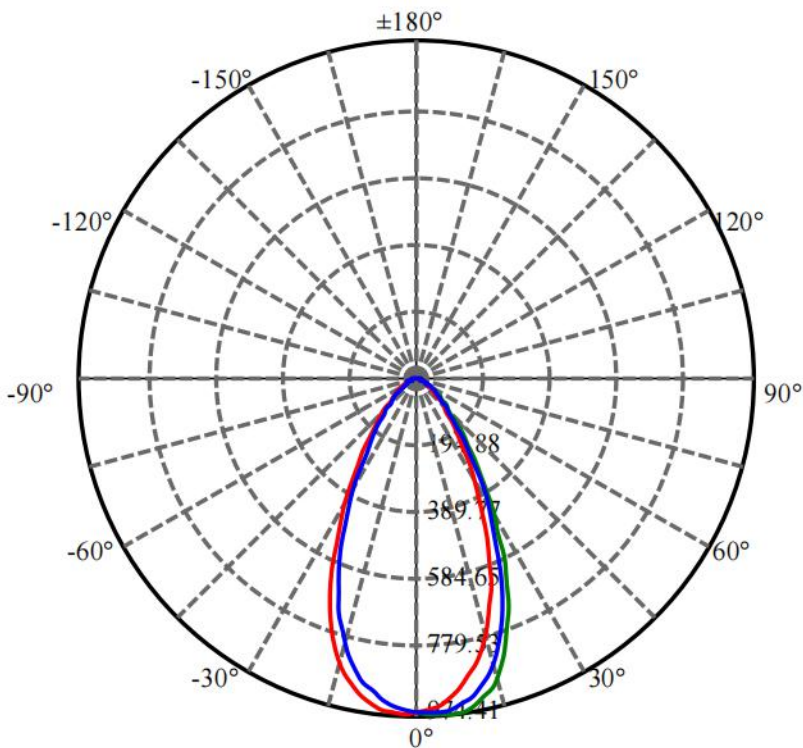
Max , Ave C30面光束角47.65

颜色	总输出 (流明)	功率 (W)
RGBWN	850	22



## 配光曲线

F1212A1-12-36DC-RC-Y (60-CL-12RGBWN-AJ, CT)



0.5m	3897.7 , 3164.8 lx	51.38cm
1.0m	974.4 , 791.2 lx	102.76cm
1.5m	433.1 , 351.6 lx	154.14cm
2.0m	243.6 , 197.8 lx	205.51cm
2.5m	155.9 , 126.6 lx	256.89cm
3.0m	108.3 , 87.9 lx	308.27cm
3.5m	79.5 , 64.6 lx	359.65cm
4.0m	60.9 , 49.4 lx	411.03cm
4.5m	48.1 , 39.1 lx	462.41cm

Max , Ave C150面光束角54.33

颜色	总输出 (流明)	功率 (W)
RGBWN	920	22