



【型号:F3121/2/3A. B5. B】

概述

防水:

- 1.使用专利防水透气螺塞，平衡内外压差，避免热胀冷缩时吸进水气，出现凝结现象；
- 2.密封圈采用进口耐老化硅橡胶原料；
- 3.防护等级IP66。

结构:

- 1.根据LED散热特性，合理的散热通路设计，使LED的热量快速通过灯具结构传导出来，保证LED发光效率及使用寿命；
- 2.灯具两端支架和底部旋转支架可选，安装方便快捷。

控制方式: 采用标准 DMX512 (1990) 协议控制，1670 万种 RGB

合成真彩色，实现同步、追逐、流水等变化

应用场所: 公园、广场、商业地产、楼宇亮化等场所景观照明。

技术参数

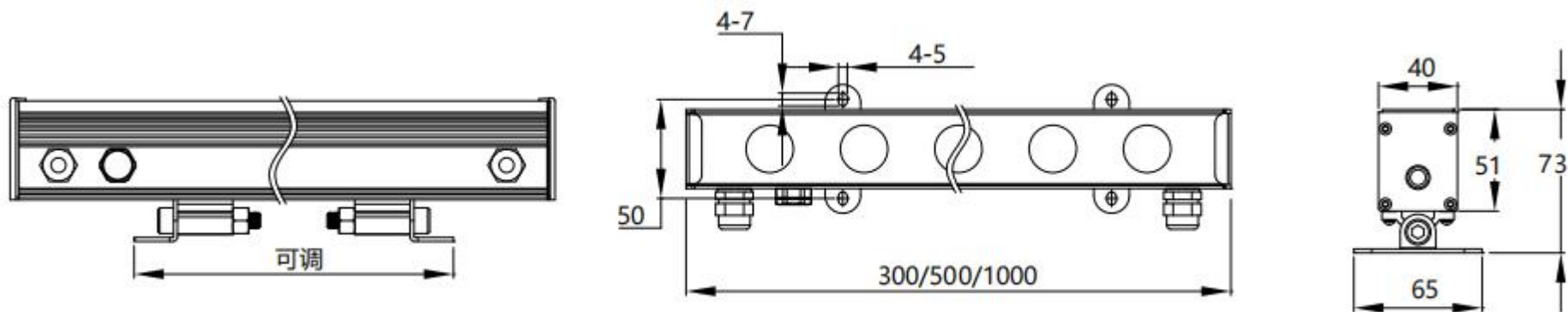
产品型号	F3123A/B5/B系列
光源	LED
单颗LED功率	1W/1.5W/2.2W
LED寿命	5万小时
LED数量	27颗
LED颜色(单色)	红/绿/蓝/琥珀/白/中性白/暖白
光束角 (FWHM)	10° /15° /20° /30° /45° /60° /25*15° /50*15°
外壳材质	铝挤型灯体, 阳极氧化本色表面处理
玻璃材质	5mm钢化超白玻璃, 钻石银表面颜色处理
LED驱动方式	350mA/500mA/700mA恒流驱动
输入电源	DC 36 V/DC 24 V
系统功率	26/38/55W
防护等级	IP66
电缆线	2*1.0mm ² 橡胶线
信号线	超五类SFTP双屏蔽4对双绞线
控制	DMX512 (1990)
电气安全等级	III类
环境温度	-20°C~+55 °C(Ta+10°C)
净重	2.5KG

产品选项：

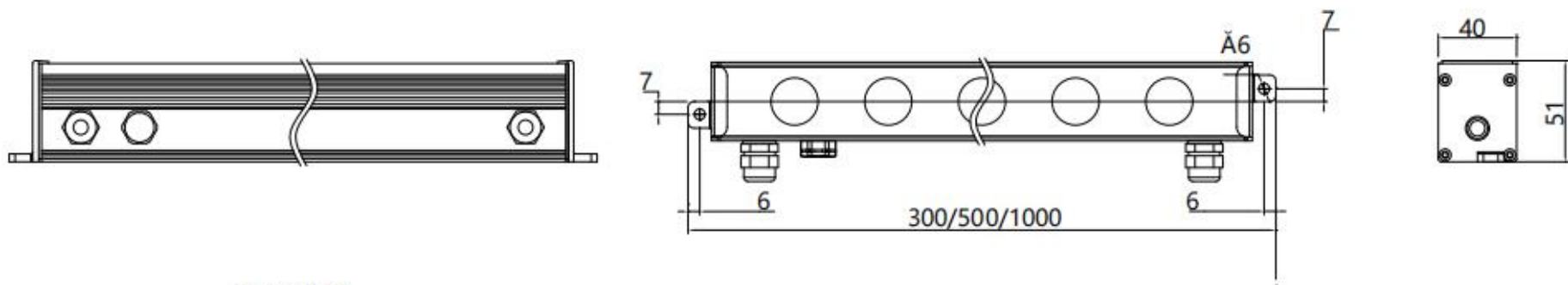
产品选项：				
灯具型号	LED颗数	灯具长度	驱动电流	额定功率
F3121A/B5/B	9颗	300mm	350/500/700mA	10/14/20W
F3122A/B5/B	18颗	500mm	350/500/700mA	20/29/41W
F3123A/B5/B	24颗	1000mm	350/500/700mA	26/38/55W
F3123A/B5/B	27颗	1000mm	350/500/700mA	29/42/61W
F3123A/B5/B	36颗	1000mm	350/500mA	39/56W

灯具尺寸 (mm)

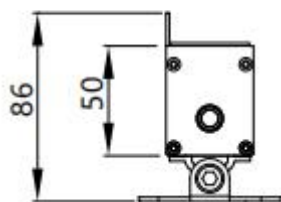
底部安装



两端安装

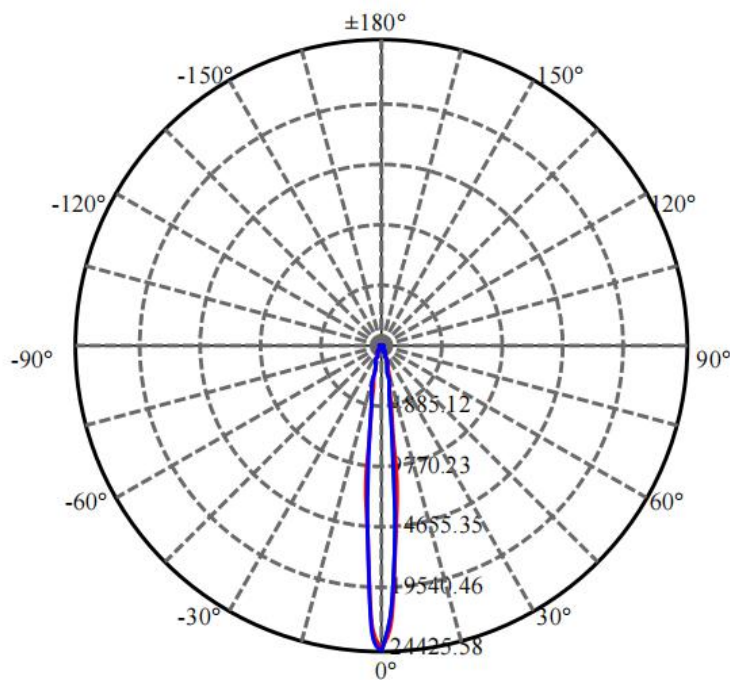


带遮光罩



配光曲线

F3123A-24-24DC(10-OL-24WN-AA,L1000mm, C,CT)



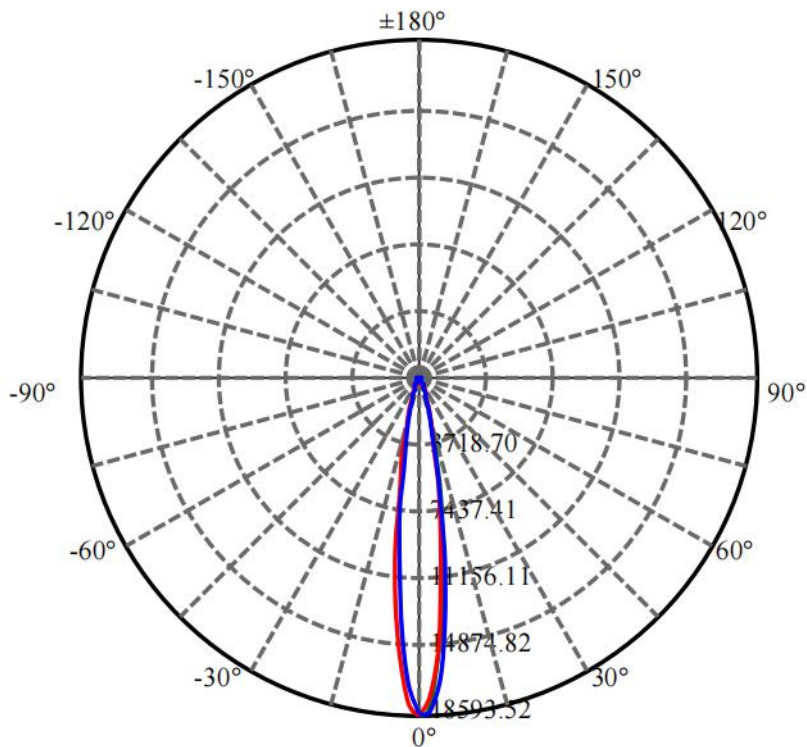
0.5m	97702.3 , 76490.4 lx	9.08cm
1.0m	24425.6 , 19122.6 lx	18.15cm
1.5m	10855.8 , 8498.9 lx	27.23cm
2.0m	6106.4 , 4780.6 lx	36.31cm
2.5m	3908.1 , 3059.6 lx	45.38cm
3.0m	2714.0 , 2124.7 lx	54.46cm
3.5m	1993.9 , 1561.0 lx	63.54cm
4.0m	1526.6 , 1195.2 lx	72.61cm
4.5m	1206.2 , 944.3 lx	81.69cm
5.0m	977.0 , 764.9 lx	90.77cm
6.0m	678.5 , 531.2 lx	108.92cm
7.0m	498.5 , 390.3 lx	127.07cm
8.0m	381.6 , 298.8 lx	145.22cm

Max , Ave C90面光束角10.37

颜色	总输出 (流明)	功率 (W)
中性白	2467	25

配光曲线

F3123A-24-24DC(15-OL-24WN-AA,L1000mm, C,CT)



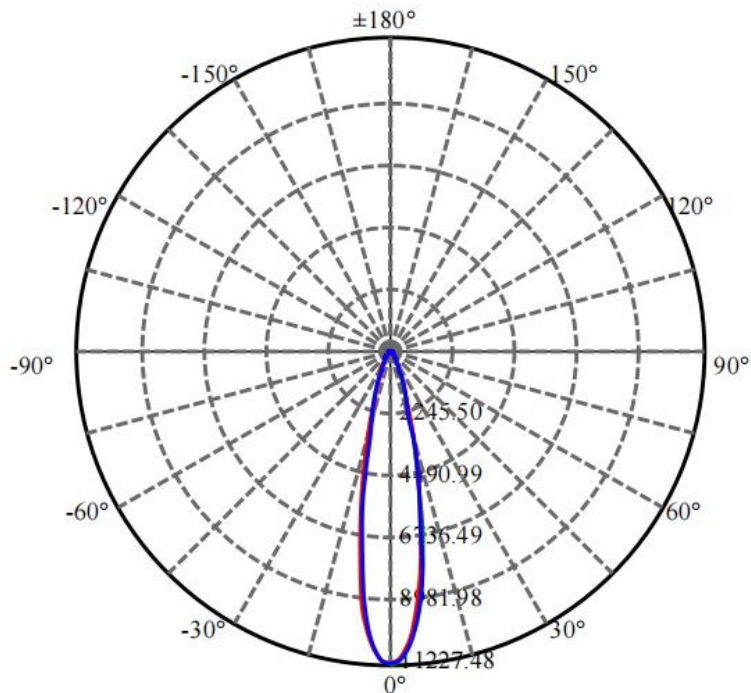
0.5m	74374.1 , 56926.9 lx	14.17cm
1.0m	18593.5 , 14231.7 lx	28.34cm
1.5m	8263.8 , 6325.2 lx	42.51cm
2.0m	4648.4 , 3557.9 lx	56.69cm
2.5m	2975.0 , 2277.1 lx	70.86cm
3.0m	2065.9 , 1581.3 lx	85.03cm
3.5m	1517.8 , 1161.8 lx	99.20cm
4.0m	1162.1 , 889.5 lx	113.37cm
4.5m	918.2 , 702.8 lx	127.54cm

Max , Ave C60面光束角16.13

颜色	总输出 (流明)	功率 (W)
中性白	2535	25

配光曲线

F3123A-24-24DC(20-OL-24WN-AA,L1000mm, C,CT)



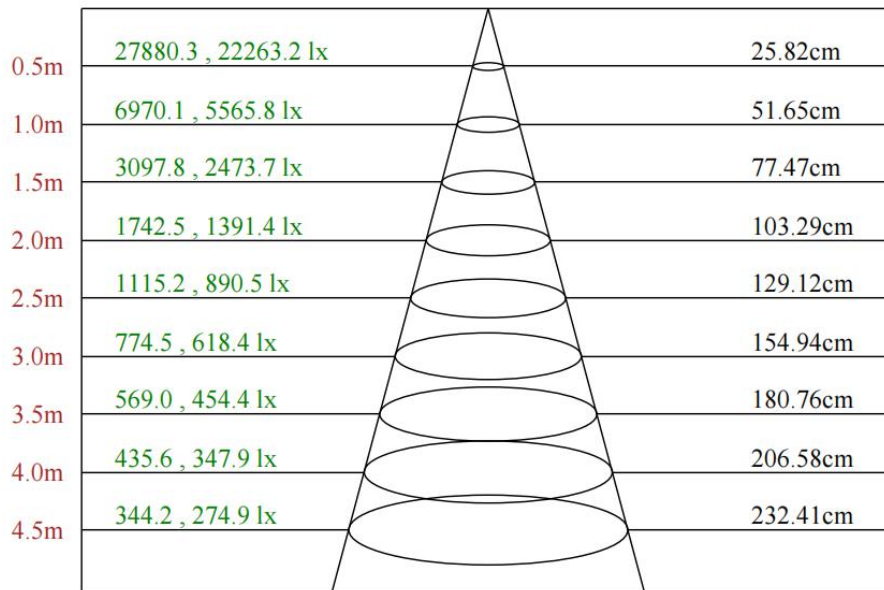
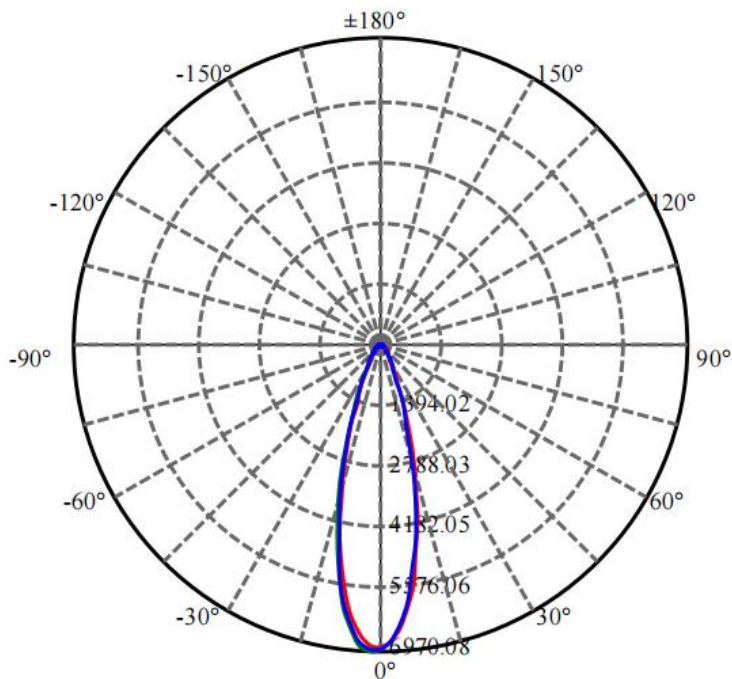
0.5m	44909.9 , 35635.2 lx	19.07cm
1.0m	11227.5 , 8908.8 lx	38.15cm
1.5m	4990.0 , 3959.5 lx	57.22cm
2.0m	2806.9 , 2227.2 lx	76.29cm
2.5m	1796.4 , 1425.4 lx	95.37cm
3.0m	1247.5 , 989.9 lx	114.44cm
3.5m	916.5 , 727.2 lx	133.51cm
4.0m	701.7 , 556.8 lx	152.59cm
4.5m	554.4 , 439.9 lx	171.66cm

Max , Ave C30面光束角21.60

颜色	总输出 (流明)	功率 (W)
中性白	2562	25

配光曲线

F3123A-24-24DC(30-OL-24WN-AA,L1000mm, C,CT)

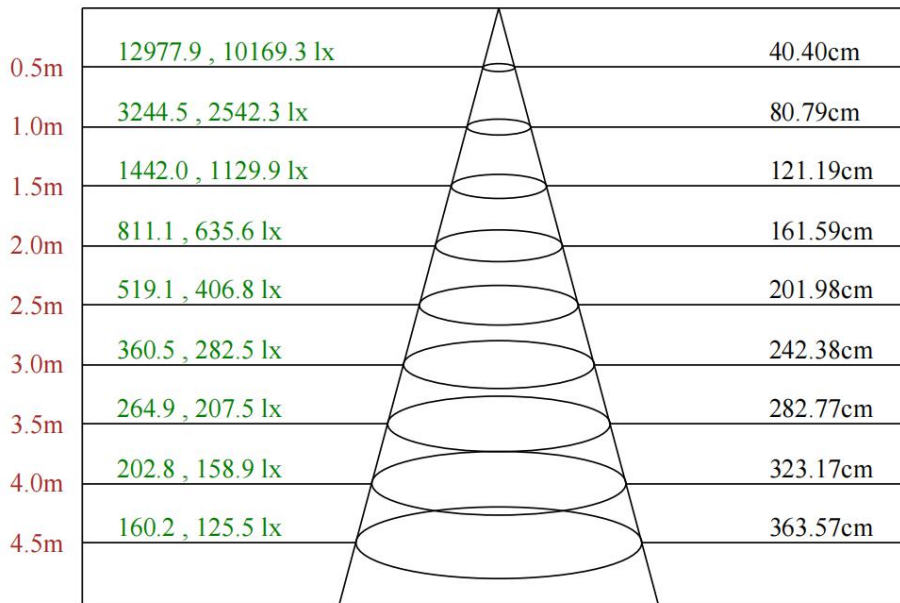
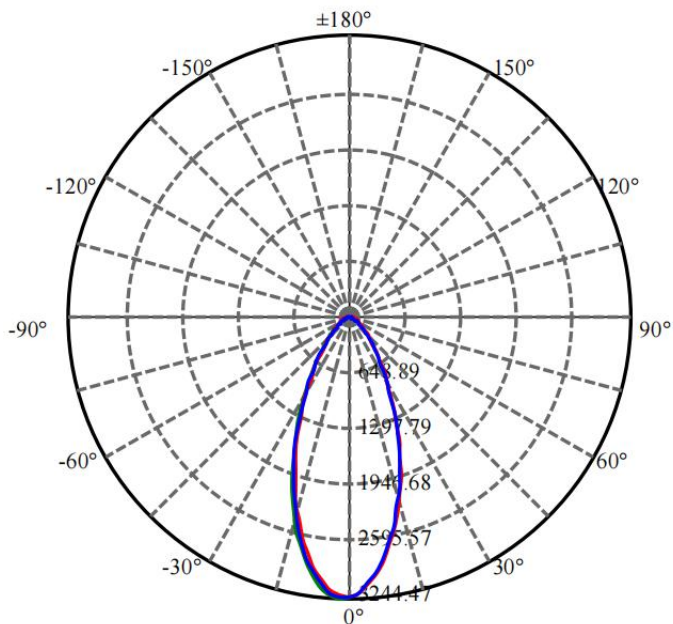


Max , Ave C240面光束角28.94

颜色	总输出 (流明)	功率 (W)
中性白	2488	25

配光曲线

F3123A-24-24DC(45-OL-24WN-AA,L1000mm, C,CT)

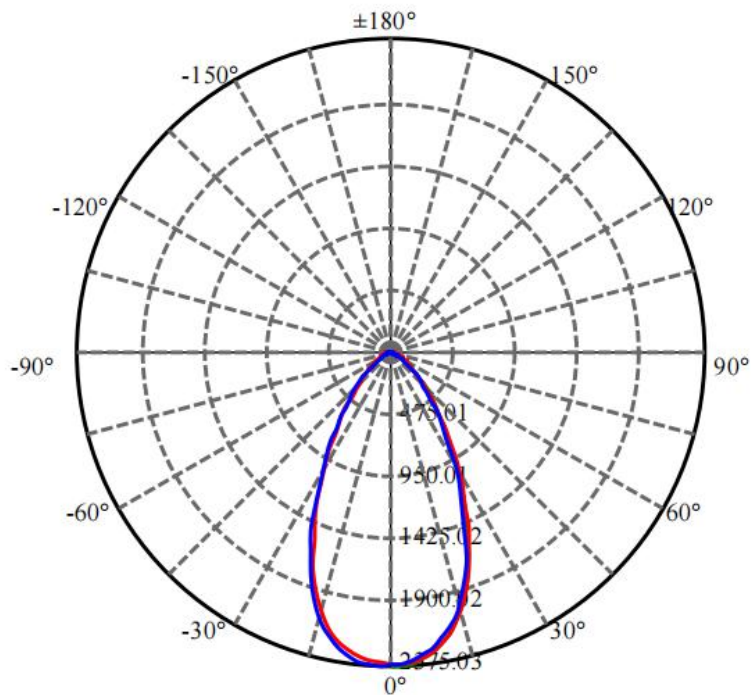


Max , Ave C240面光束角43.96

颜色	总输出 (流明)	功率 (W)
中性白	2424	25

配光曲线

F3123A-24-24DC(60-OL-24WN-AA,L1000mm, C,CT)



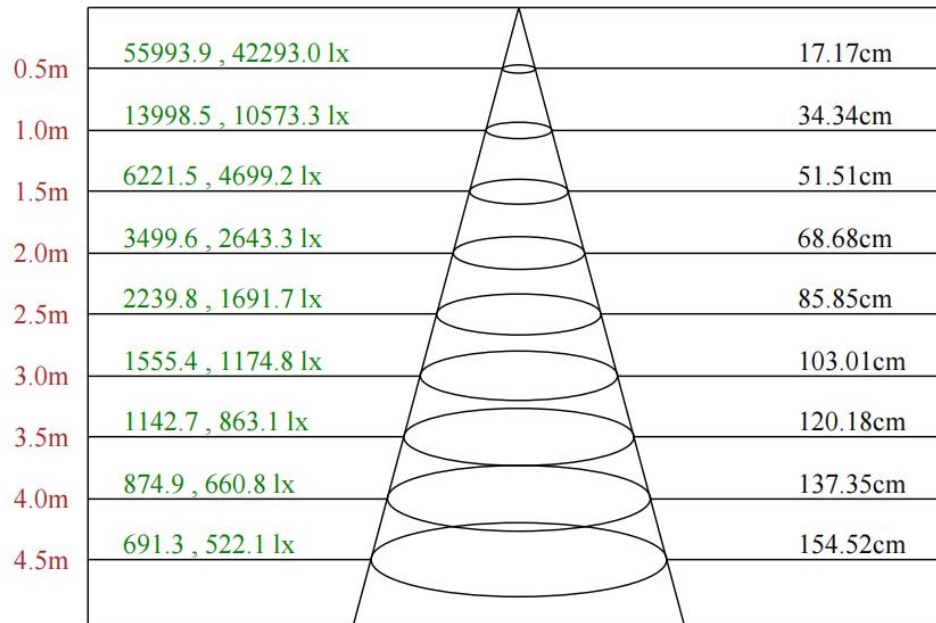
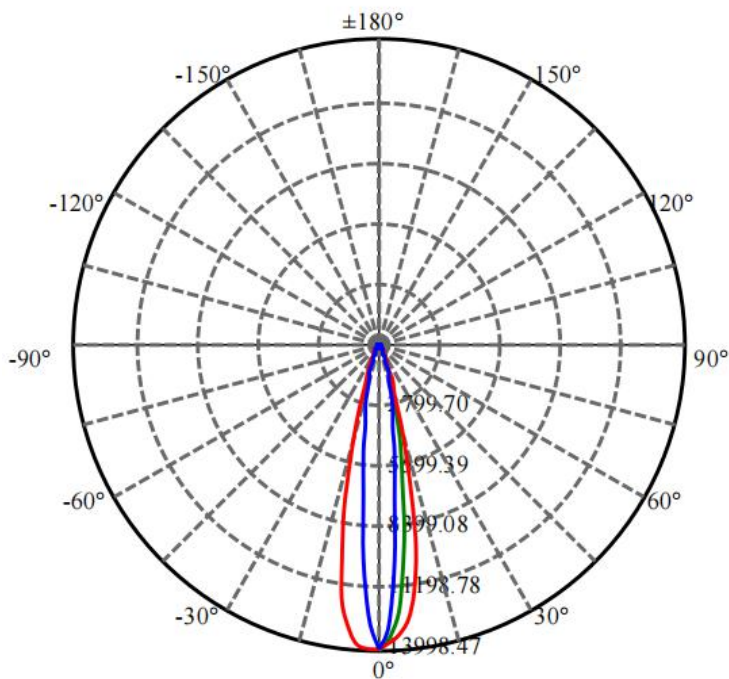
0.5m	9500.1 , 7893.0 lx	51.74cm
1.0m	2375.0 , 1973.3 lx	103.49cm
1.5m	1055.6 , 877.0 lx	155.23cm
2.0m	593.8 , 493.3 lx	206.97cm
2.5m	380.0 , 315.7 lx	258.72cm
3.0m	263.9 , 219.3 lx	310.46cm
3.5m	193.9 , 161.1 lx	362.20cm
4.0m	148.4 , 123.3 lx	413.95cm
4.5m	117.3 , 97.4 lx	465.69cm

Max , Ave C30面光束角54.72

颜色	总输出 (流明)	功率 (W)
中性白	2404	25

配光曲线

F3123A-24-24DC(2515-OL-24WN-AA,L1000mm, C,CT)

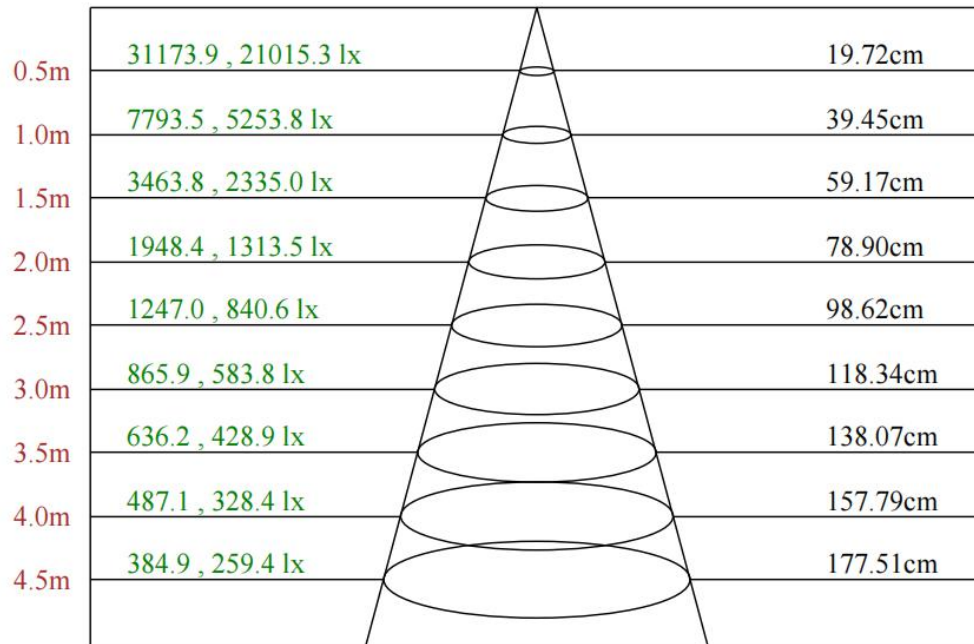
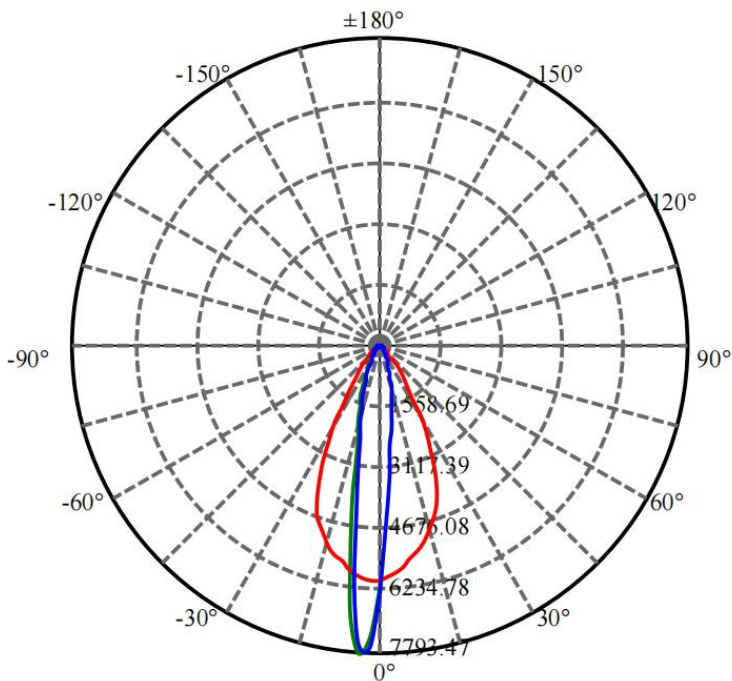


Max , Ave C30面光束角19.48

颜色	总输出 (流明)	功率 (W)
中性白	2522	25

配光曲线

F3123A-24-24DC(5015-OL-24WN-AA,L1000mm, C,CT)



Max , Ave C240面光束角22.25

颜色	总输出 (流明)	功率 (W)
中性白	2517	25